



Cushion Rigidizer

en	Seating System User Manual	1
de	Sitzsystem Gebrauchsanweisung	4
fr	Système d'assise Manuel d'utilisation	7
nl	Zittingsysteem Gebruiksaanwijzing	10
it	Sistema di seduta Manuale d'uso	12
es	Sistema de asiento Manual del usuario	15
pt	Sistema de assento Manual de utilização	18

1 General

1.1 Introduction

This user manual contains important information about the handling of the product. To ensure safety when using the product, read the user manual carefully and follow the safety instructions.

Invacare reserves the right to alter product specifications without further notice.

Before reading this document, make sure you have the latest version. You find the latest version as a PDF on the Invacare website.

If you find that the font size in the printed document is difficult to read, you can download the PDF version from the website. The PDF can then be scaled on screen to a font size that is more comfortable for you.

In case of a serious incident with the product, you should inform the manufacturer and the competent authority in your country.

Symbols in this Document

Symbols and signal words are used in this document and apply to hazards or unsafe practices which could result in personal injury or property damage. See the information below for definitions of the signal words.



WARNING
Indicates a hazardous situation that could result in serious injury or death if it is not avoided.



CAUTION
Indicates a hazardous situation that could result in minor or slight injury if it is not avoided.



NOTICE
Indicates a hazardous situation that could result in damage to property if it is not avoided.



Tips and Recommendations
Gives useful tips, recommendations and information for efficient, trouble-free use.

Other Symbols

(Not applicable for all manuals)



UKRP UK Responsible Person
Indicates if a product is not manufactured in the UK.



Triman
Indicates recycling and sorting rules (only relevant for France).

1.2 Warranty Information

We provide a manufacturer's warranty for the product in accordance with our General Terms and Conditions of Business in the respective countries.

Warranty claims can only be made through the provider from whom the product was obtained.

1.3 Limitation of Liability

Invacare accepts no liability for damage arising from:

- Non-compliance with the user manual
- Incorrect use
- Natural wear and tear
- Incorrect assembly or set-up by the purchaser or a third party
- Technical modifications
- Unauthorised modifications and/or use of unsuitable spare parts



2 Safety

2.1 General Safety Information



WARNING!

Risk of Death, Injury or Damage

Improper use of the product may cause death, injury or damage. This section contains important information for the safe operation and use of this product.

- DO NOT use this product or any available optional equipment without first completely reading and understanding these instructions and any additional instructional material such as user manuals, service manuals or instruction sheets supplied with this product or optional equipment.
- If you are unable to understand the warnings, cautions or instructions, contact a healthcare professional, provider or technical personnel before attempting to use this equipment.
- Check all external components and carton for damage. In case of damage, or if the product is not working correctly, contact a technician or Invacare for repair.



WARNING!

Risk of Serious Injury or Damage

Risk of injury or damage from improper installation of the **Cushion Rigidizer**.

- The procedures in this manual **MUST** be performed by a qualified technician.
- Movement of the **Cushion Rigidizer** within the cushion may occur causing discomfort to the user if not properly installed.
- Do **NOT** use this accessory on wheelchairs with a rigid seat pan.
- Use this accessory **ONLY** on wheelchairs with either nylon or sling seat upholsteries.



WARNING!

Risk of Serious Injury or Damage

Use of non-Invacare accessories may result in serious injury or damage.

- Invacare products are specifically designed and manufactured for use in conjunction with Invacare accessories. Accessories designed by other manufacturers have not been tested by Invacare and are **NOT** recommended for use with Invacare products.
- Do **NOT** use non-Invacare accessories.
- To obtain Invacare accessories, contact Invacare by phone or at www.invacare.eu.com.



WARNING!

Risk of Serious Injury or Damage

Attaching hardware that is loosely secured could cause loss of stability resulting in serious injury or damage.

- After **ANY** adjustments, repair or service and before use, make sure that all attaching hardware is tightened securely.



WARNING!

Risk of Serious Injury or Damage

Risk of injury or damage from exceeding the weight limit of the wheelchair or the **Cushion Rigidizer**.

- Invacare products are specifically designed and manufactured for use in conjunction with Invacare accessories. Accessories designed by other manufacturers have not been tested by Invacare and are **NOT** recommended for use with Invacare products.
- Use of the **Cushion Rigidizer** does **NOT** change the weight limitation of the wheelchair.
- The **Cushion Rigidizer** has a weight limitation of **136 kg (300 lbs)**.



NOTICE!

- The information contained in this document is subject to change without notice.

3 Product Overview

3.1 Product Description

The Invacare **Cushion Rigidizer** fits between the seat rails for level support and to reduce the hammock effect of the seat upholstery. It securely attaches to the bottom of the cushion inside the cushion cover.

3.2 Scope of Delivery

The following components are included within the scope of delivery:



(A)	Cushion Rigidizer Material — formed ABS plastic.
(B)	User Manual

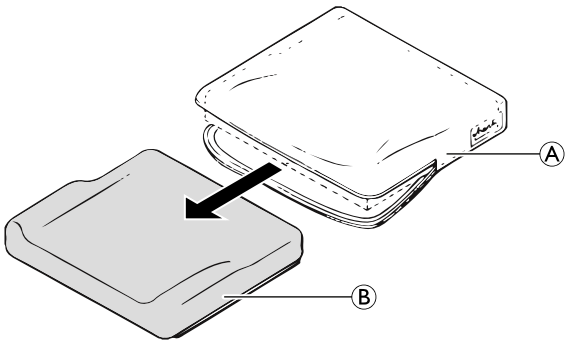
4 Setup

4.1 Installing the Cushion Rigidizer

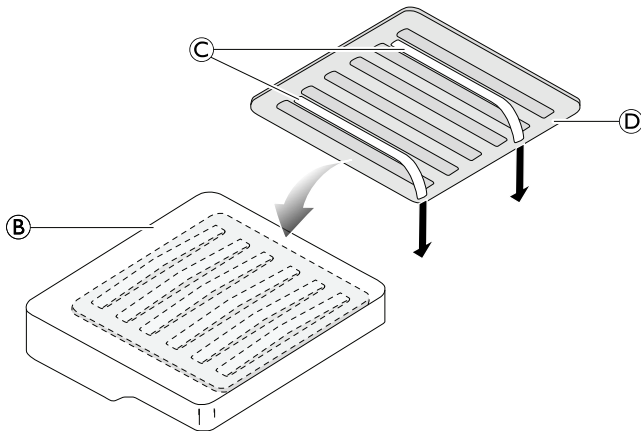


To change the depth of the **Cushion Rigidizer**, see 4.2 *Customizing the Cushion Rigidizer*, page 3.

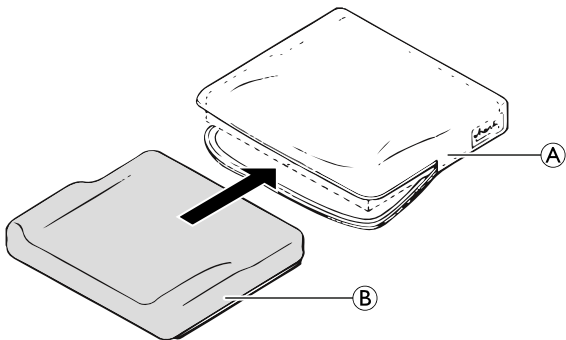
1. Remove the seat cushion assembly from chair.
2. Open seat cover (A) and remove the foam cushion (B) from the seat cover.



i Do **NOT** remove backing from double sided tape (C) until you have marked the placement area on the foam cushion. Be sure of the placement area as the **Cushion Rigidizer** will not re-adhere securely if installed and removed.



3. Position the bottom (underside) of the **Cushion Rigidizer** (D) onto the bottom of the foam cushion (B) to the extreme rear while centering it on the left and right sides.
4. Outline the foam cushion with a marker, pen or pencil using the **Cushion Rigidizer** as your template to mark the placement area.
5. After marking the placement area, remove the double-sided tape backing (C) from the **Cushion Rigidizer** and install it onto the bottom (underside) of the foam cushion.
6. Press down firmly to adhere the **Cushion Rigidizer** to the foam cushion.
7. Re-install foam cushion (B) into the seat cover (A) and secure seat cover to chair with the hook and loop backing.



4.2 Customizing the Cushion Rigidizer

The **Cushion Rigidizer** is available in various widths and depths, and can be trimmed to fit shorter seat depths.

i Presented measurements are in “Width (W) x Depth (D)” format.

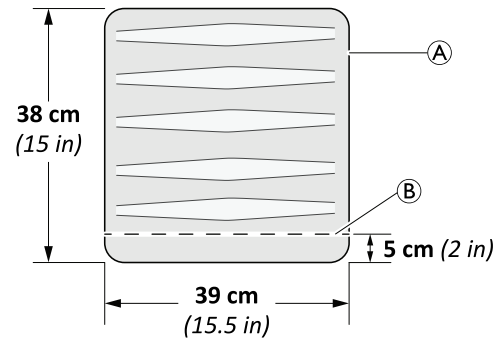
38 cm (15 inch) deep **Cushion Rigidizers** (A) can be trimmed **5 cm (2 inches)** (B) to fit **36 cm (14 inch)** cushion depth, as shown.



CAUTION!

Risk of damage to the cushion cover

– When trimming the **Cushion Rigidizer**, ensure the cut edges are smooth to reduce wear on the inner side of the cushion cover.



38 cm (15 in) Depth → **5 cm (2 in)** fits a **46 cm (W) x 36 cm (D)** (**18 (W) x 14 (D) in**) cushion.

Rigidizer Size		Cushion Size	Trim 5cm (2 in) from Depth
Description	Actual		
36 x 41 cm (14 x 16 in)	29 x 38 cm (11.25 x 15 in)	36 x 36 cm (14 x 14 in)	Yes
		36 x 41 cm (14 x 16 in)	No
41 x 41 cm (16 x 16 in)	34 x 38 cm (13.5 x 15 in)	41 x 36 cm (16 x 14 in)	Yes
		41 x 41 cm (16 x 16 in)	No
41 x 46 cm (16 x 18 in)	34 x 43 cm (13.5 x 17 in)	41 x 46 cm (16 x 18 in)	No
46 x 41 cm (18 x 16 in)	39 x 38 cm (15.5 x 15 in)	46 x 36 cm (18 x 14 in)	Yes
		46 x 41 cm (18 x 16 in)	No
46 x 46 cm (18 x 18 in)	39 x 43 cm (15.5 x 17 in)	46 x 46 cm (18 x 18 in)	No
51 x 41 cm (20 x 16 in)	45 x 38 cm (17.5 x 15 in)	51 x 36 cm (20 x 14 in)	Yes
		51 x 41 cm (20 x 16 in)	No
51 x 46 cm (20 x 18 in)	45 x 43 cm (17.5 x 17 in)	51 x 46 cm (20 x 18 in)	No

Rigidizer Size		Cushion Size	Trim 5cm (2 in) from Depth
Description	Actual		
51 x 51 cm (20 x 20 in)	45 x 48 cm (17.5 x 19 in)	51 x 51 cm (20 x 20 in)	No
53 x 46 cm (22 x 18 in)	50 x 43 cm (19.5 x 17 in)	53 x 46 cm (22 x 18 in)	No
53 x 51 cm (22 x 20 in)	50 x 48 cm (19.5 x 19 in)	53 x 51 cm (22 x 20 in)	No

de

1 Allgemein

1.1 Einleitung

Diese Gebrauchsanweisung enthält wichtige Informationen zur Handhabung des Produkts. Lesen Sie die Gebrauchsanweisung sorgfältig durch und befolgen Sie die Sicherheitsanweisungen, damit eine sichere Verwendung des Produkts gewährleistet ist.

Invacare behält sich das Recht vor, Produktspezifikationen ohne vorherige Ankündigung abzuändern.

Vergewissern Sie sich vor dem Lesen dieses Dokuments, dass Sie die aktuelle Fassung haben. Die jeweils aktuelle Fassung können Sie als PDF-Datei von der Invacare-Website herunterladen.

Wenn die gedruckte Ausführung des Dokuments für Sie aufgrund der Schriftgröße schwer zu lesen ist, können Sie die entsprechende PDF-Version von der Invacare-Website herunterladen. Sie können das PDF-Dokument dann auf dem Bildschirm so anzeigen, dass die Schriftgröße für Sie angenehmer ist.

Bei einem ernsthaften Vorfall mit dem Produkt informieren Sie bitte den Hersteller und die zuständige Behörde in Ihrem Land.

Symbole in diesem Dokument

In diesem Dokument werden Symbole und Signalwörter verwendet, um auf Gefahren oder unsichere Praktiken hinzuweisen, die zu Verletzungen oder Sachschäden führen können. Die Definitionen der verwendeten Signalwörter finden Sie in der nachstehenden Tabelle.



WARNUNG

Weist auf eine gefährliche Situation hin, die bei Nichtbeachtung zu schweren Verletzungen oder zum Tod führen kann.



VORSICHT

Weist auf eine gefährliche Situation hin, die bei Nichtbeachtung zu leichten Verletzungen führen kann.



HINWEIS

Weist auf eine gefährliche Situation hin, die bei Nichtbeachtung zu Sachschäden führen kann.



Tipps und Empfehlungen

Enthalten nützliche Tipps, Empfehlungen und Anleitungen für eine effiziente und problemlose Verwendung.

Sonstige Symbole

(Nicht für alle Handbücher anwendbar)



Verantwortliche Person im Vereinigten Königreich
Pflichtangabe, wenn das Produkt nicht im Vereinigten Königreich hergestellt wurde.



Triman
Hinweis auf Recycling- und Sortiervorschriften
(nur für Frankreich relevant).

1.2 Garantieinformationen

Wir gewähren für das Produkt eine Herstellergarantie gemäß unseren Allgemeinen Geschäftsbedingungen für das entsprechende Land.

Garantieansprüche können nur über den Händler geltend gemacht werden, von dem das Produkt bezogen wurde.

1.3 Beschränkung der Haftung

Invacare übernimmt keine Haftung für Schäden aufgrund von:

- Nichteinhaltung der Gebrauchsanweisung
- falscher Verwendung
- normalem Verschleiß
- falscher Montage oder Einrichtung durch den Käufer oder einen Dritten
- technischen Änderungen
- unbefugten Änderungen bzw. Einsatz nicht geeigneter Ersatzteile

2 Sicherheit

2.1 Allgemeine Sicherheitsinformationen



WARNUNG!

Gefahr von Tod, Verletzungen oder Sachschäden

Die unsachgemäße Verwendung dieses Produkts kann zu Tod, Verletzungen oder Sachschäden führen. Dieser Abschnitt enthält wichtige Informationen zum sicheren Umgang mit diesem Produkt.

- Verwenden Sie dieses Produkt und eventuell vorhandenes Zubehör ERST, nachdem Sie diese Anweisungen sowie eventuell zusätzliche Anweisungen – wie zum Produkt oder möglicherweise vorhandenem Zubehör gehörende Gebrauchsanweisungen, Servicehandbücher oder Merkblätter – vollständig gelesen und verstanden haben.
- Falls die Warnungen, Sicherheitshinweise und Anweisungen unverständlich sind, wenden Sie sich an einen Arzt, den Anbieter oder den technischen Kundendienst, bevor Sie das Produkt verwenden.
- Alle außen liegenden Komponenten und die Verpackung auf Beschädigungen prüfen. Im Falle von Beschädigungen oder bei nicht einwandfreier Funktion des Produkts wenden Sie sich an einen Servicetechniker oder Invacare, damit entsprechende Reparaturmaßnahmen durchgeführt werden können.

**WARNUNG!****Gefahr von schweren Verletzungen oder Sachschäden**

Gefahr von Verletzungen oder Sachschäden durch unsachgemäße Montage der **Kissenversteifung**.

- Die in diesem Handbuch beschriebenen Verfahren dürfen **AUSSCHLIESSLICH** von einem qualifizierten Techniker vorgenommen werden.
- Die Bewegung der **Kissenversteifung** im Kissen kann bei nicht ordnungsgemäßer Installation beim Benutzer zu Beschwerden führen.
- Dieses Zubehör **NICHT** für Rollstühle mit starrer Sitzfläche verwenden.
- Dieses Zubehör **NUR** bei Rollstühlen mit Nylon- oder Gurtsitz-Polstern verwenden.

**WARNUNG!****Gefahr von schweren Verletzungen oder Sachschäden**

Die Verwendung von Bettzubehör, das nicht von Invacare hergestellt wurde, kann zu schweren Verletzungen oder Schäden führen.

- Die Konstruktion und die Herstellung der Invacare-Produkte sind so spezifisch, dass ausschließlich Invacare-Zubehör verwendet werden darf. Zubehörteile von anderen Herstellern sind nicht von Invacare getestet worden und werden für die Verwendung mit Invacare-Produkten **NICHT** empfohlen.
- **AUSSCHLIESSLICH** Invacare-Zubehör verwenden.
- Zum Anfordern von Invacare-Zubehör telefonisch oder unter www.invacare.eu.com an Invacare wenden.

**WARNUNG!****Gefahr von schweren Verletzungen oder Sachschäden**

Lose Teile können die Stabilität beeinträchtigen, wodurch es zu schweren Verletzungen oder Sachschäden kommen kann.

- Nach **JEDER** Einstellung, Reparatur oder Wartung und vor der Verwendung muss sichergestellt werden, dass alle Teile sicher befestigt sind.

**WARNUNG!****Gefahr von schweren Verletzungen oder Sachschäden**

Gefahr von Verletzungen oder Sachschäden durch Überschreiten der Gewichtsbeschränkung des Rollstuhls oder der **Kissenversteifung**.

- Die Konstruktion und die Herstellung der Invacare-Produkte sind so spezifisch, dass ausschließlich Invacare-Zubehör verwendet werden darf. Zubehörteile von anderen Herstellern sind nicht von Invacare getestet worden und werden für die Verwendung mit Invacare-Produkten **NICHT** empfohlen.
- Die Verwendung der **Kissenversteifung** wirkt sich **NICHT** auf die Gewichtsbeschränkung des Rollstuhls aus.
- Für die **Kissenversteifung** gilt eine Gewichtsbeschränkung von **136 kg (300 Pfund)**.

**HINWEIS!**

- Die in diesem Handbuch enthaltenen Informationen können jederzeit ohne vorherige Ankündigung geändert werden.

3 Produktübersicht

3.1 Produktbeschreibung

Die Invacare **Kissenversteifung** passt zwischen die Sitzschienen, um eine ebene Unterstützung zu bieten und das Durchhängen des Sitzpolsters zu reduzieren. Sie wird sicher an der Unterseite des Kissens im Bezugs befestigt.

3.2 Lieferumfang

Die folgenden Komponenten sind im Lieferumfang enthalten:



Ⓐ	Kissenversteifung Material: geformter ABS-Kunststoff.
Ⓑ	Gebrauchsanweisung

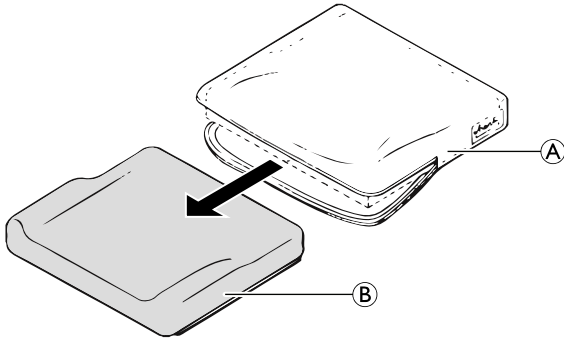
4 Inbetriebnahme

4.1 Installation der Kissenversteifung

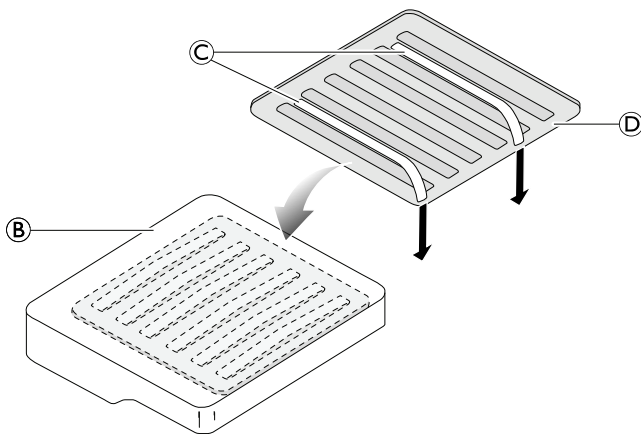


Anweisungen zum Ändern der Tiefe der **Kissenversteifung** siehe 4.2 *Anpassen der Polsterversteifung*, Seite 6.

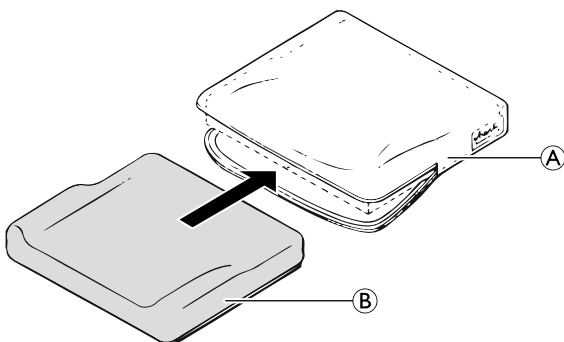
1. Sitzkissen aus dem Rollstuhl entfernen.
2. Sitzbezug (A) öffnen und das Schaumstoffkissen (B) aus dem Sitzbezug entfernen.



i Die Hinterklebung **ERST DANN** vom doppelseitigen Klebeband (C) entfernen, wenn der Platzierungsbereich auf dem Schaumstoffkissen markiert wurde. Auf den Platzierungsbereich achten, da die **Kissenversteifung** nach Installation und Entfernung nicht wieder fest anhaften kann.



3. Unterseite der **Kissenversteifung** (D) an der Unterseite des Schaumstoffkissens (B) ganz hinten platzieren und dabei links und rechts zentrieren.
4. Den Umriss des Platzierungsbereichs der **Kissenversteifung** auf dem Schaumstoffkissen mit einem Marker, Kugelschreiber oder Bleistift markieren.
5. Nach Markierung des Platzierungsbereichs die Hinterklebung vom doppelseitigen Klebeband (C) auf der **Kissenversteifung** entfernen und dieses auf der Unterseite des Schaumstoffkissens befestigen.
6. Fest nach unten drücken, um die **Kissenversteifung** am Schaumstoffkissen aufzukleben.
7. Schaumstoffkissen (B) wieder in den Sitzbezug (A) einsetzen und Sitzbezug mit dem Klett am Rollstuhl befestigen.



4.2 Anpassen der Polsterversteifung

Die **Kissenversteifung** ist in verschiedenen Breiten und Tiefen erhältlich und kann auf kürzere Sitztiefen zugeschnitten werden.

i Die Abmessungen sind im Format „Breite (B) x Tiefe (T)“ angegeben.

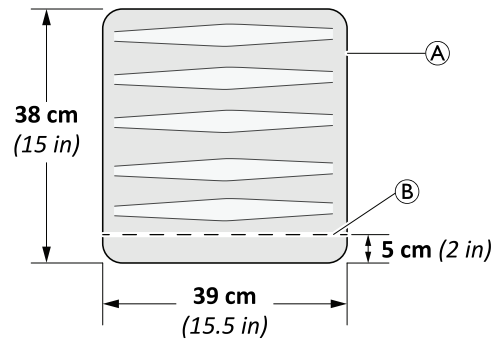
Die **38 cm (15 Zoll)** tiefen **Kissenversteifungen** (A) können wie dargestellt um **5 cm (2 Zoll)** (B) auf eine Kissenstärke von **36 cm (14 Zoll)** zugeschnitten werden.



VORSICHT!

Gefahr von Beschädigungen am Kissenbezug

– Achten Sie beim Zuschneiden der **Kissenversteifung** darauf, dass die Schnittkanten glatt sind, um den Verschleiß an der Innenseite des Bezugs zu reduzieren.



38 cm (15 in) Tiefe → **5 cm (2 in)** passt für ein Polster von **46 cm (B) x 36 cm (T)** (**18 (B) x 14 (T) in**).

Größe der Versteifung		Kissengröße	5 cm (2 in) von der Tiefe wegschneiden
Beschreibung	Tatsächlich		
36 x 41 cm (14 x 16 in)	29 x 38 cm (11,25 x 15 in)	36 x 36 cm (14 x 14 in)	Ja
		36 x 41 cm (14 x 16 in)	Nein
41 x 41 cm (16 x 16 in)	34 x 38 cm (13,5 x 15 in)	41 x 36 cm (16 x 14 in)	Ja
		41 x 41 cm (16 x 16 in)	Nein
41 x 46 cm (16 x 18 in)	34 x 43 cm (13,5 x 17 in)	41 x 46 cm (16 x 18 in)	Nein
46 x 41 cm (18 x 16 in)	39 x 38 cm (15,5 x 15 in)	46 x 36 cm (18 x 14 in)	Ja
		46 x 41 cm (18 x 16 in)	Nein
46 x 46 cm (18 x 18 in)	39 x 43 cm (15,5 x 17 in)	46 x 46 cm (18 x 18 in)	Nein
51 x 41 cm (20 x 16 in)	45 x 38 cm (17,5 x 15 in)	51 x 36 cm (20 x 14 in)	Ja
		51 x 41 cm (20 x 16 in)	Nein

Größe der Versteifung		Kissengröße	5 cm (2 in) von der Tiefe wegschneiden
Beschreibung	Tatsächlich		
51 x 46 cm (20 x 18 in)	45 x 43 cm (17,5 x 17 in)	51 x 46 cm (20 x 18 in)	Nein
51 x 51 cm (20 x 20 in)	45 x 48 cm (17,5 x 19 in)	51 x 51 cm (20 x 20 in)	Nein
53 x 46 cm (22 x 18 in)	50 x 43 cm (19,5 x 17 in)	53 x 46 cm (22 x 18 in)	Nein
53 x 51 cm (22 x 20 in)	50 x 48 cm (19,5 x 19 in)	53 x 51 cm (22 x 20 in)	Nein

fr

1 Généralités

1.1 Introduction

Le présent manuel d'utilisation contient des informations importantes sur la manipulation du produit. Pour garantir une utilisation en toute sécurité du produit, lisez attentivement le manuel d'utilisation et respectez les instructions de sécurité.

Invacare se réserve le droit de modifier les caractéristiques des produits sans préavis.

Avant de lire ce document, assurez-vous de disposer de la version la plus récente. Cette version est disponible au format PDF sur le site Internet d'Invacare.

Si la taille des caractères de la version imprimée du document vous semble trop difficile à lire, vous pouvez télécharger la version PDF sur le site Internet. Vous pourrez alors ajuster la taille des caractères à l'écran pour améliorer votre confort visuel.

En cas d'incident grave avec le produit, vous devez en informer le fabricant et l'autorité compétente de votre pays.

Symboles figurant dans ce document

Les symboles et mots d'avertissement utilisés dans le présent document s'appliquent aux risques ou aux pratiques dangereuses qui pourraient provoquer des blessures ou des dommages matériels. Reportez-vous aux informations ci-dessous pour la définition des symboles d'avertissement.



AVERTISSEMENT

Indique une situation dangereuse qui, si elle n'est pas évitée, est susceptible de provoquer des blessures graves, voire mortelles.



ATTENTION

Indique une situation dangereuse qui, si elle n'est pas évitée, est susceptible de provoquer des blessures mineures ou légères.



AVIS

Indique une situation dangereuse qui, si elle n'est pas évitée, est susceptible de provoquer des dommages matériels.



Conseils et recommandations

Donne des conseils, recommandations et informations utiles pour une utilisation efficace et sans souci.



Personne responsable au RU

Indique si un produit n'est pas fabriqué au Royaume-Uni.



Triman

Indique les règles de recyclage et de tri (applicable uniquement à la France).

1.2 Informations de garantie

Nous fournissons une garantie fabricant pour le produit, conformément à nos conditions générales de vente en vigueur dans les différents pays.

Les réclamations au titre de la garantie ne peuvent être adressées qu'au fournisseur auprès duquel le produit a été obtenu.

1.3 Limitation de responsabilité

Invacare décline toute responsabilité en cas de dommage lié à :

- un non respect du manuel d'utilisation,
- une utilisation incorrecte,
- l'usure normale,
- un assemblage ou montage incorrect par l'acheteur ou des tiers,
- des modifications techniques,
- des modifications non autorisées et/ou l'utilisation de pièces de rechange inadaptées.

2 Sécurité

2.1 Informations de sécurité générales



AVERTISSEMENT !

Risque de dommage matériel ou de blessure grave, voire mortelle

Une utilisation inadéquate de ce produit présente un risque de dommage matériel ou de blessure grave, voire mortelle. Cette section contient des informations importantes pour une utilisation et un fonctionnement en toute sécurité du produit.

- N'utilisez PAS ce produit ou tout autre équipement disponible en option sans avoir lu et compris entièrement ces instructions et toute autre documentation supplémentaire, telle que les manuels d'utilisation, les manuels de maintenance ou fiches d'instructions fournis avec ce produit ou l'équipement en option.
- Si vous ne comprenez pas les avertissements, mises en garde ou instructions, contactez un professionnel de santé, fournisseur ou technicien avant d'essayer d'utiliser cet équipement.
- Assurez-vous que le carton et tous les composants externes ne sont pas endommagés. En cas de dommage ou si le produit ne fonctionne pas correctement, contactez un technicien ou Invacare pour réparation.

Autres symboles

(Ne s'applique pas à tous les manuels)

**AVERTISSEMENT !****Risque de dommage matériel ou de blessure grave**

Risque de blessure ou de dommage matériel lié à une installation incorrecte du **raidisseur de coussin Rigidizer**.

- Les procédures décrites dans le présent manuel **DOIVENT** être réalisées par un technicien qualifié.
- Si le **raidisseur de coussin Rigidizer** n'est pas correctement installé, un mouvement de ce dernier à l'intérieur du coussin peut se produire et nuire de ce fait au confort de l'utilisateur.
- N'utilisez **PAS** cet accessoire sur des fauteuils roulants équipés d'un plateau d'assise rigide.
- Utilisez cet accessoire **UNIQUEMENT** sur les fauteuils roulants dotés de toiles d'assise en nylon ou à sangle.

**AVERTISSEMENT !****Risque de dommage matériel ou de blessure grave**

L'utilisation d'accessoires d'une autre marque qu'Invacare peut provoquer des blessures graves ou des dommages matériels.

- Les produits Invacare sont spécialement conçus et fabriqués pour être utilisés en combinaison avec les accessoires Invacare. Les accessoires conçus par d'autres fabricants n'ont pas été testés par Invacare et leur utilisation avec les produits Invacare est **déconseillée**.
- N'utilisez **PAS** d'accessoires d'une autre marque qu'Invacare.
- Pour obtenir des accessoires Invacare, contactez Invacare par téléphone ou sur le site www.invacare.eu.com.

**AVERTISSEMENT !****Risque de dommage matériel ou de blessure grave**

Du matériel de fixation serré de manière insuffisante risque de provoquer une instabilité entraînant des dommages matériels ou des blessures graves.

- Après **TOUT** réglage, réparation ou entretien et avant toute utilisation, veillez à ce que l'intégralité du matériel de fixation soit bien serré.

**AVERTISSEMENT !****Risque de dommage matériel ou de blessure grave**

Risque de blessure ou de dommage en cas de dépassement du poids limite du fauteuil roulant ou du **raidisseur de coussin Rigidizer**.

- Les produits Invacare sont spécialement conçus et fabriqués pour être utilisés en combinaison avec les accessoires Invacare. Les accessoires conçus par d'autres fabricants n'ont pas été testés par Invacare et leur utilisation avec les produits Invacare est **déconseillée**.
- L'utilisation du **raidisseur de coussin Rigidizer** ne modifie **PAS** la limite de poids du fauteuil roulant.
- La limite de poids du **raidisseur de coussin Rigidizer** est de **136 kg (300 lbs)**.

**AVIS !**

- Les informations contenues dans ce document peuvent être modifiées sans préavis.

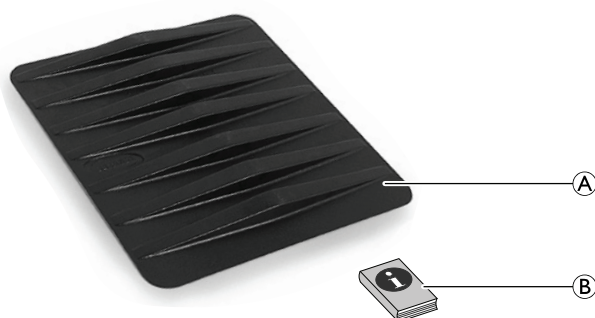
3 Présentation du produit

3.1 Description du produit

Le **raidisseur de coussin Rigidizer** Invacare se place entre les rails de siège pour assurer un maintien de niveau et réduire l'effet hamac de la toile d'assise. Il se fixe solidement sur la face inférieure du coussin, à l'intérieur de la housse du coussin.

3.2 Contenu

Les composants suivants sont fournis à la livraison :



Ⓐ	Matériau du raidisseur de coussin Rigidizer — Plastique ABS moulé.
Ⓑ	Manuel d'utilisation

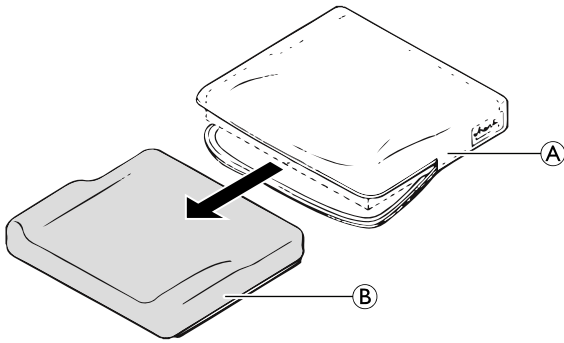
4 Réglages (Mise en service)

4.1 Installation du raidisseur de coussin Rigidizer

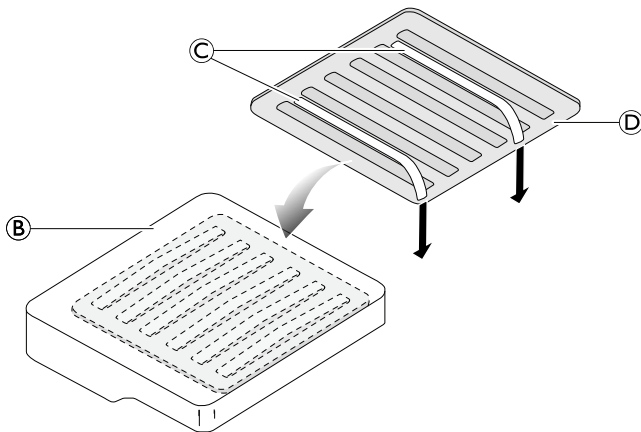


Pour modifier la profondeur du **raidisseur de coussin Rigidizer**, reportez-vous à 4.2 *Personnalisation du raidisseur de coussin Rigidizer*, page 9.

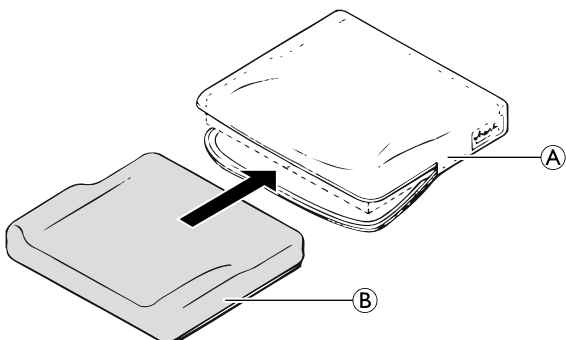
1. Retirez l'ensemble du coussin d'assise du fauteuil.
2. Ouvrez la toile d'assise **A** et retirez le coussin en mousse **B** de la toile d'assise.



i Ne retirez **PAS** la protection de la bande double face **C** tant que vous n'avez pas marqué la zone de positionnement sur le coussin en mousse. Assurez-vous de bien repérer la zone de positionnement car le **raidisseur de coussin Rigidizer** n'adhérera plus correctement s'il est installé et retiré.



3. Placez la partie inférieure (dessous) du **raidisseur de coussin Rigidizer** **D** sur la face inférieure du coussin en mousse **B** complètement à l'arrière, tout en le centrant sur les côtés gauche et droit.
4. Tracez le contour du coussin en mousse avec un marqueur, un stylo ou un crayon en utilisant le **raidisseur de coussin Rigidizer** comme gabarit pour marquer la zone de positionnement.
5. Après avoir marqué la zone de positionnement, retirez la protection de la bande double face **C** du **raidisseur de coussin Rigidizer** et installez-le dans la partie inférieure (dessous) du coussin en mousse.
6. Appuyez fermement pour faire adhérer le **raidisseur de coussin Rigidizer** au coussin en mousse.
7. Réinstallez le coussin en mousse **B** dans la toile d'assise **A** et fixez la toile d'assise au fauteuil au moyen des bandes auto-agrippantes.



4.2 Personnalisation du raidisseur de coussin Rigidizer

Le **raidisseur de coussin Rigidizer** est disponible en diverses largeurs et profondeurs ; il peut être découpé pour s'adapter à des assises plus courtes.

i Les mesures présentées sont au format « **Largeur (L)** x **Profondeur (P)** ».

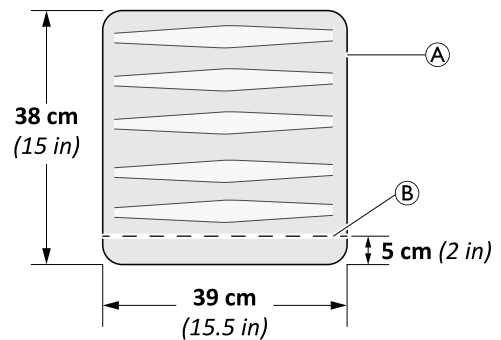
Les **raidisseurs de coussin Rigidizer** de **38 cm (15 pouces)** de profondeur **A** peuvent être coupés à **5 cm (2 pouces)** **B** pour s'adapter à la profondeur du coussin de **36 cm (14 pouces)**, comme indiqué sur la figure.



ATTENTION !

Risque de détérioration de la housse de coussin

– Lors de la découpe du **raidisseur de coussin Rigidizer**, assurez-vous que les bords sont coupés de manière uniforme afin de réduire l'usure à l'intérieur de la housse du coussin.



Profondeur de **38 cm (15 in)** → **5 cm (2 in)** pour un coussin de **46 cm (L) x 36 cm (P)** (**18 (L) x 14 (P) in**).

Taille du Rigidizer		Taille du coussin	Découpez 5 cm (2 in) sur la profondeur
Description	Réelle		
36 x 41 cm (14 x 16 in)	29 x 38 cm (11,25 x 15 in)	36 x 36 cm (14 x 14 in)	Oui
		36 x 41 cm (14 x 16 in)	Non
41 x 41 cm (16 x 16 in)	34 x 38 cm (13,5 x 15 in)	41 x 36 cm (16 x 14 in)	Oui
		41 x 41 cm (16 x 16 in)	Non
41 x 46 cm (16 x 18 in)	34 x 43 cm (13,5 x 17 in)	41 x 46 cm (16 x 18 in)	Non
46 x 41 cm (18 x 16 in)	39 x 38 cm (15,5 x 15 in)	46 x 36 cm (18 x 14 in)	Oui
		46 x 41 cm (18 x 16 in)	Non
46 x 46 cm (18 x 18 in)	39 x 43 cm (15,5 x 17 in)	46 x 46 cm (18 x 18 in)	Non

Taille du Rigidizer		Taille du coussin	Découpez 5 cm (2 in) sur la profondeur
Description	Réelle		
51 x 41 cm (20 x 16 in)	45 x 38 cm (17,5 x 15 in)	51 x 36 cm (20 x 14 in)	Oui
		51 x 41 cm (20 x 16 in)	Non
51 x 46 cm (20 x 18 in)	45 x 43 cm (17,5 x 17 in)	51 x 46 cm (20 x 18 in)	Non
51 x 51 cm (20 x 20 in)	45 x 48 cm (17,5 x 19 in)	51 x 51 cm (20 x 20 in)	Non
53 x 46 cm (22 x 18 in)	50 x 43 cm (19,5 x 17 in)	53 x 46 cm (22 x 18 in)	Non
53 x 51 cm (22 x 20 in)	50 x 48 cm (19,5 x 19 in)	53 x 51 cm (22 x 20 in)	Non

nl

1 Algemeen

1.1 Inleiding

Deze gebruikershandleiding bevat belangrijke informatie over het gebruik van dit product. Lees de gebruikershandleiding aandachtig door en volg de veiligheidsinstructies, zodat u zeker weet dat u het product veilig gebruikt.

Invacare behoudt zich het recht voor om productspecificaties zonder voorafgaande kennisgeving te wijzigen.

Controleer voordat u dit document leest of u de juiste versie hebt. U vindt een pdf-bestand met de laatste versie op de Invacare-website.

Als u de lettergrootte in de gedrukte versie van het document moeilijk kunt lezen, kunt u een pdf-versie downloaden van de website. In de pdf-versie kunt u de letters op het scherm aanpassen tot een grootte die u prettiger vindt.

In geval zich een ernstig incident met het product voordoet, dient u de fabrikant en de bevoegde instantie in uw land daarvan op de hoogte te brengen.

Symbolen in dit document

In dit document worden symbolen en signaalwoorden gebruikt die van toepassing zijn op gevaren of onveilige handelingen die kunnen leiden tot persoonlijk letsel of schade aan eigendommen. Zie de onderstaande informatie voor de definities van de symbolen.



WAARSCHUWING

Duidt op een gevaarlijke situatie die kan leiden tot ernstig letsel of overlijden als de situatie niet wordt vermeden.



LET OP

Duidt op een gevaarlijke situatie die kan leiden tot licht of klein letsel als de situatie niet wordt vermeden.



KENNISGEVING

Duidt op een gevaarlijke situatie die kan leiden tot schade aan eigendommen als de situatie niet wordt vermeden.



Tips en adviezen

Hier worden nuttige tips, adviezen en informatie voor efficiënt, probleemloos gebruik gegeven.

Overige symbolen

(Niet op alle handleidingen van toepassing)



Verantwoordelijke persoon in het VK
Geeft aan of een product wel of niet in het Verenigd Koninkrijk is geproduceerd.



Triman
Wijst op de regels voor recyclen en sorteren (alleen voor Frankrijk).

1.2 Garantie-informatie

Wij bieden voor dit product een fabrieksgarantie in overeenstemming met onze Algemene Voorwaarden in de respectievelijke landen.

Garantieclaims kunnen alleen worden ingediend via de dealer bij wie u het product hebt gekocht.

1.3 Aansprakelijkheidsbeperking

Invacare aanvaardt geen aansprakelijkheid voor schade veroorzaakt door:

- Niet in acht nemen van de gebruikershandleiding
- Verkeerd gebruik
- Normale slijtage
- Verkeerde montage of afstelling door de koper of een derde
- Technische aanpassingen
- Niet-geautoriseerde wijzigingen en/of gebruik van ongeschikte reserveonderdelen

2 Veiligheid

2.1 Algemene veiligheidsinformatie



WAARSCHUWING!

Risico op schade, lichamelijk letsel en overlijden

Verkeerd gebruik van het product kan leiden tot schade, lichamelijk letsel of overlijden. Dit gedeelte bevat belangrijke informatie over het veilig hanteren en gebruiken van dit product.

- Gebruik dit product of de beschikbare optionele apparatuur ALLEEN wanneer u deze instructies en het eventuele aanvullende instructiemateriaal volledig hebt doorgelezen en begrepen, zoals gebruikershandleidingen, servicehandleidingen of instructiebladen die bij dit product of de optionele apparatuur worden verstrekt.
- Als u de waarschuwingen, Voorzichtig-aanwijzingen of instructies niet begrijpt, neemt u contact op met een professionele zorgverlener, leverancier of technisch medewerker voordat u dit apparaat gaat gebruiken.
- Controleer alle externe componenten en de doos op beschadigingen. Als u een beschadiging ontdekt, of als het product niet goed werkt, neemt u contact op met een monteur of met Invacare voor reparatie.



WAARSCHUWING!

Risico op schade en ernstig letsel

- Risico op letsel of schade door een onjuiste plaatsing van de **kussenversteving**.
- De procedures in deze handleiding **MOETEN** worden uitgevoerd door een bevoegde monteur.
 - Als de **kussenversteving** in de kussenhoes beweegt, omdat deze niet op de juiste manier is geplaatst, kan dat ongemak voor de gebruiker opleveren.
 - Gebruik dit accessoire **NIET** bij rolstoelen met een harde zittingbak.
 - Gebruik dit accessoire **ALLEEN** bij rolstoelen met nylon bekleding of een draagbandzitting.



WAARSCHUWING!

Risico op schade en ernstig letsel

- Het gebruik van accessoires die niet afkomstig zijn van Invacare kan leiden tot ernstig letsel of beschadigingen.
- Invacare-producten zijn specifiek ontworpen en vervaardigd voor gebruik in combinatie met Invacare-accessoires. Accessoires die door andere fabrikanten zijn ontworpen, zijn niet getest door Invacare en worden **NIET** aanbevolen voor gebruik met Invacare-producten.
 - Gebruik **GEEN** accessoires die niet afkomstig zijn van Invacare.
 - Bestel uw Invacare-accessoires telefonisch via Invacare of op www.invacare.eu.com.



WAARSCHUWING!

Risico op schade en ernstig letsel

- Als onderdelen niet goed zijn bevestigd, kan dat leiden tot verlies van stabiliteit, met ernstig letsel of schade tot gevolg.
- Controleer na **ELKE** aanpassing, reparatie of onderhoudsbeurt en voorafgaand aan elk gebruik of alle bevestigingsonderdelen goed vastzitten.



WAARSCHUWING!

Risico op schade en ernstig letsel

- Risico op letsel of schade door het overschrijden van de gewichtslimiet van de rolstoel of de **kussenversteving**.
- Invacare-producten zijn specifiek ontworpen en vervaardigd voor gebruik in combinatie met Invacare-accessoires. Accessoires die door andere fabrikanten zijn ontworpen, zijn niet getest door Invacare en worden **NIET** aanbevolen voor gebruik met Invacare-producten.
 - Het gebruik van de **kussenversteving** heeft **GEEN** invloed op de gewichtslimiet van de rolstoel.
 - De **kussenversteving** heeft een gewichtslimiet van **136 kg (300 lbs)**.



KENNISGEVING

- De informatie in dit document kan zonder voorafgaande kennisgeving worden gewijzigd.

3 Productoverzicht

3.1 Productbeschrijving

De Invacare **kussenversteving** kan tussen de rails van de zitting worden bevestigd als extra ondersteuningsvlak en om het doorhangeffect van de draagbandzitting te verminderen.

De kussenversteving kan stevig aan de onderkant van het kussen in de kussenhoes worden bevestigd, in de kussenhoes.

3.2 Inhoud van de verpakking

De volgende onderdelen zijn inbegrepen in de levering:



(A)	Kussenversteving Materiaal — gevormde ABS-kunststof.
(B)	Gebruikershandleiding

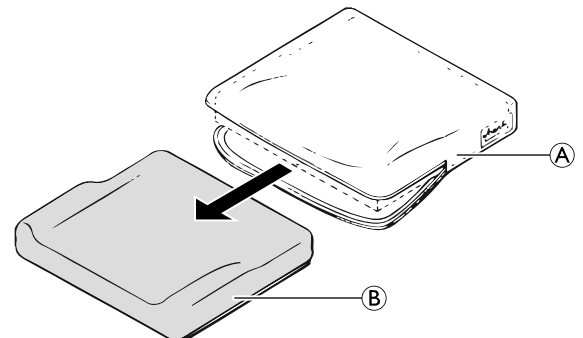
4 Montage

4.1 De kussenversteving plaatsen

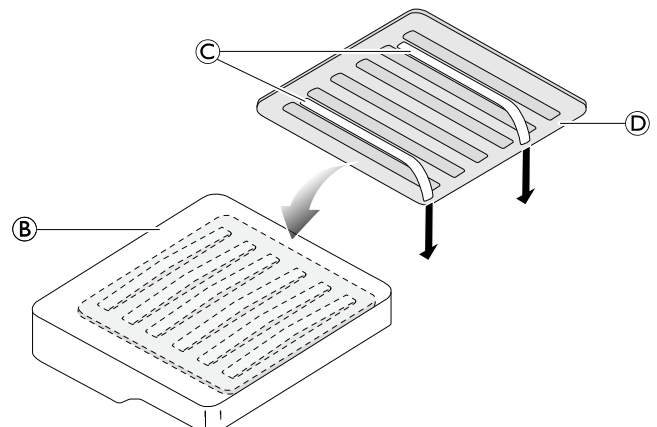


Raadpleeg [4.2 De kussenversteving aanpassen](#), pagina 12 om de diepte van de **kussenversteving** aan te passen

1. Verwijder het zitkussen in zijn geheel uit de stoel.
2. Open de zittinghoes (A) en verwijder het schuimkussen (B) uit de zittinghoes.

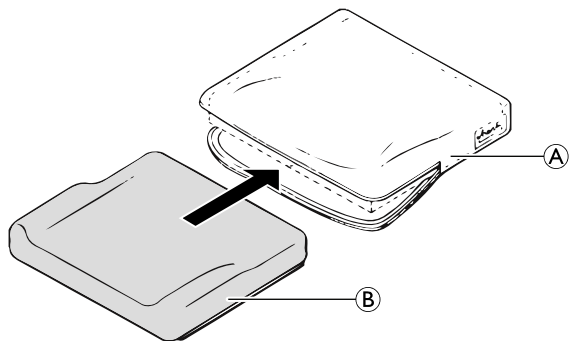


Teken **EERST** het plaatsingsvlak op het schuimkussen af voordat u de beschermstrook van de dubbelzijdige tape (C) verwijdert. Het plaatsingsvlak moet in één keer goed zijn, want de **kussenversteving** plakt na verwijdering niet meer goed vast.




3. Plaats de onderkant van **kussenversteving** (D) helemaal naar achteren op de onderkant van het schuimkussen (B). Zorg daarbij dat de kussenversteving recht ligt ten opzichte van de linker- en rechterkant.

- Teken het plaatsingsvlak op het schuimkussen af door met een marker, pen of potlood een lijn om de **kussenversteviging** heen te trekken.
- Nadat het plaatsingsvlak is afgetekend, kunt u de beschermstrook van de dubbelzijdige tape © van de **kussenversteviging** verwijderen en de versteviging op de onderkant van het schuimkussen plaatsen.
- Druk de **kussenversteviging** stevig vast op het schuimkussen.
- Doe het schuimkussen ② terug in de zittinghoes ① en bevestig de zittinghoes met de klittenband aan de stoel.



4.2 De kussenversteviging aanpassen

De **kussenversteviging** is beschikbaar in verschillende breedte- en dieptematen en kan worden ingekort, zodat deze ook op minder diepe zittingen past.

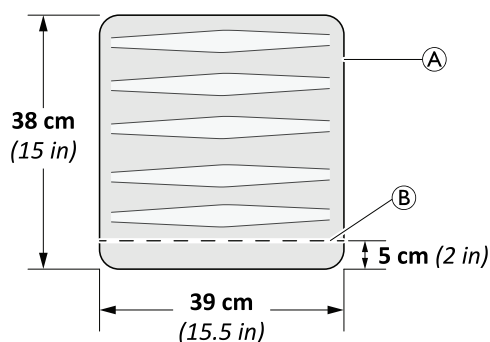
 De maten worden als volgt weergegeven: **breedte** (B) x **diepte** (D).

De **38 cm (15 inch)** diepe **kussenversteviging** ① kan **5 cm (2 inch)** ② worden ingekort voor een kussendiepte van **36 cm (14 inch)**, zoals weergegeven.



LET OP!

Risico op beschadiging van de kussenbekleding
– Let er bij het inkorten van de **kussenversteviging** op dat de randen glad worden afgesneden om slijtage van de binnenkant van de kussenbekleding te beperken.



De kussenversteviging met een diepte van **38 cm (15 inch)** → **5 cm (2 inch)** past op een kussen van **46 cm (B) x 36 cm (D) (18 (B) x 14 (D) inch)**.

Maat versteviging		Maat kussen	Diepte 5 cm (2 inch) inkorten
Omschrijving	Feitelijk		
36 x 41 cm (14 x 16 inch)	29 x 38 cm (11,25 x 15 inch)	36 x 36 cm (14 x 14 inch)	Ja
		36 x 41 cm (14 x 16 inch)	Nee

Maat versteviging		Maat kussen	Diepte 5 cm (2 inch) inkorten
Omschrijving	Feitelijk		
41 x 41 cm (16 x 16 inch)	34 x 38 cm (13,5 x 15 inch)	41 x 36 cm (16 x 14 inch)	Ja
		41 x 41 cm (16 x 16 inch)	Nee
41 x 46 cm (16 x 18 inch)	34 x 43 cm (13,5 x 17 inch)	41 x 46 cm (16 x 18 inch)	Nee
46 x 41 cm (18 x 16 inch)	39 x 38 cm (15,5 x 15 inch)	46 x 36 cm (18 x 14 inch)	Ja
		46 x 41 cm (18 x 16 inch)	Nee
46 x 46 cm (18 x 18 inch)	39 x 43 cm (15,5 x 17 inch)	46 x 46 cm (18 x 18 inch)	Nee
51 x 41 cm (20 x 16 inch)	45 x 38 cm (17,5 x 15 inch)	51 x 36 cm (20 x 14 inch)	Ja
		51 x 41 cm (20 x 16 inch)	Nee
51 x 46 cm (20 x 18 inch)	45 x 43 cm (17,5 x 17 inch)	51 x 46 cm (20 x 18 inch)	Nee
51 x 51 cm (20 x 20 inch)	45 x 48 cm (17,5 x 19 inch)	51 x 51 cm (20 x 20 inch)	Nee
53 x 46 cm (22 x 18 inch)	50 x 43 cm (19,5 x 17 inch)	53 x 46 cm (22 x 18 inch)	Nee
53 x 51 cm (22 x 20 inch)	50 x 48 cm (19,5 x 19 inch)	53 x 51 cm (22 x 20 inch)	Nee

1 Generale

1.1 Introduzione

Il presente manuale d'uso contiene informazioni importanti sul trattamento del prodotto. Per garantire la sicurezza di utilizzo del prodotto, leggere attentamente il manuale d'uso e seguire le istruzioni di sicurezza.

Invacare si riserva il diritto di modificare le specifiche del prodotto senza ulteriore preavviso.

Prima di leggere il presente documento, verificare di essere in possesso dell'ultima versione, disponibile in formato PDF sul sito web Invacare.

Se si ritiene che la dimensione dei caratteri nella versione cartacea del documento sia di difficile lettura, è possibile

scaricare dal sito web la versione in formato PDF. Il PDF può essere ingrandito sullo schermo in modo da ottenere una dimensione dei caratteri più facile da leggere.

In caso di incidente grave relativo al prodotto, è necessario informare il produttore e l'autorità competente nel proprio paese.

Simboli in questo documento

In questo documento tutte quelle situazioni non sicure o pericolose che possono portare a lesioni alle persone o danni ai materiali sono evidenziate mediante simboli e avvertimenti. Qui di seguito sono riportate le spiegazioni di tutti i possibili avvertimenti.



ATTENZIONE

Indica una situazione pericolosa che, se non evitata, potrebbe essere causa di morte o lesioni gravi.



AVVERTENZA

Indica una situazione pericolosa che, se non evitata, potrebbe essere causa di lesioni minori o leggere.



AVVISO

Indica una situazione pericolosa che, se non evitata, potrebbe essere causa di danni al prodotto.



Consigli e raccomandazioni

Indica consigli, raccomandazioni e informazioni utili per un uso efficace e senza inconvenienti.

Altri simboli

(Non applicabile per tutti i manuali)



Persona responsabile per il Regno Unito
Indica se un prodotto non è fabbricato nel Regno Unito.



Logo Triman
Indica norme relative al riciclaggio e alla raccolta differenziata (solo per la Francia).

1.2 Informazioni sulla garanzia

Offriamo una garanzia del produttore per il prodotto in conformità di quanto indicato sui Termini e le condizioni generali di vendita applicabili nei rispettivi paesi.

La garanzia può essere fatta valere solo attraverso il fornitore presso il quale è stato acquistato il prodotto.

1.3 Limiti di responsabilità

Invacare non si assume alcuna responsabilità per danni derivanti da:

- Non conformità con il manuale d'uso
- Utilizzo non corretto
- Consumo e usura naturali
- Montaggio o preparazione non corretti da parte dell'acquirente o di terzi
- Modifiche tecniche
- Modifiche non autorizzate e/o utilizzo di pezzi di ricambio non adatti

2 Sicurezza

2.1 Informazioni generali sulla sicurezza



ATTENZIONE!

Rischio di morte, lesioni o danni

Un uso improprio del prodotto può essere causa di morte, lesioni o danni. Questa sezione contiene informazioni importanti per il funzionamento e l'utilizzo sicuro di questo prodotto.

- NON usare questo prodotto o nessun altro dispositivo opzionale disponibile senza prima aver letto e compreso attentamente e fino in fondo le presenti istruzioni ed ogni altro materiale informativo come il Manuale d'uso, il Manuale per la manutenzione o i Fogli di istruzione forniti con questo prodotto o con gli accessori.
- Qualora alcuni messaggi di attenzione, precauzioni o istruzioni fossero di difficile comprensione, contattare un operatore sanitario qualificato, il fornitore o tecnici qualificati prima di iniziare a utilizzare questa apparecchiatura.
- Verificare che tutti i componenti esterni e la scatola d'imballaggio non presentino danni. In caso di danni o se il prodotto non funziona correttamente, contattare un tecnico o Invacare per la riparazione.



ATTENZIONE!

Pericolo di lesioni gravi o danni

Pericolo di lesioni o danni provocati da un'installazione impropria dell'**Elemento di irrigidimento del cuscino**.

- Le procedure descritte in questo manuale **DEVONO** essere eseguite da tecnici qualificati.
- Il movimento dell'**Elemento di irrigidimento del cuscino** all'interno del cuscino può provocare fastidi per l'utilizzatore se non è installato correttamente.
- **NON** utilizzare questo accessorio sulle carrozzine con una seduta rigida del sedile.
- Utilizzare questo accessorio **SOLO** su carrozzine con rivestimenti in nylon o cinghia.



ATTENZIONE!

Pericolo di lesioni gravi o danni

L'utilizzo di accessori non Invacare può causare lesioni gravi o danni.

- I prodotti Invacare sono appositamente progettati e costruiti per essere utilizzati in combinazione con accessori Invacare. Gli accessori progettati da altri costruttori non sono stati collaudati da Invacare, pertanto **NON** se ne sconsiglia l'uso con i prodotti Invacare.
- **NON** usare accessori non Invacare.
- Per ottenere accessori Invacare, contattare Invacare al telefono oppure all'indirizzo www.invacare.eu.com.



ATTENZIONE!

Pericolo di lesioni gravi o danni

Una viteria di fissaggio allentata può causare la perdita di stabilità e provocare gravi lesioni personali o danni al prodotto.

- After **QUALSIASI** intervento di regolazione, riparazione o manutenzione e prima dell'utilizzo, assicurarsi che tutta la viteria di fissaggio sia serrata in modo appropriato.

**ATTENZIONE!****Pericolo di lesioni gravi o danni**

Pericolo di lesioni o danni causati dal superamento del limite di peso della carrozzina o dell'**Elemento di irrigidimento del cuscino**.

- I prodotti Invacare sono appositamente progettati e costruiti per essere utilizzati in combinazione con accessori Invacare. Gli accessori progettati da altri costruttori non sono stati collaudati da Invacare, pertanto **NON** se ne sconsiglia l'uso con i prodotti Invacare.
- L'utilizzo dell'**Elemento di irrigidimento del cuscino NON** modifica i limiti di peso della carrozzina.
- L'**Elemento di irrigidimento del cuscino** ha un limite di peso di **136 kg(300 lb)**.

**AVVISO!**

- Le informazioni contenute nel presente manuale possono essere modificate senza preavviso.

3 Panoramica del prodotto

3.1 Descrizione del prodotto

L'**Elemento di irrigidimento del cuscino** Invacare si inserisce tra le guide del sedile per un sostegno orizzontale e per ridurre l'effetto amaca del rivestimento del sedile. Si fissa in modo sicuro alla parte inferiore del cuscino all'interno della copertura del cuscino.

3.2 Contenuto della fornitura

Fanno parte della fornitura i seguenti componenti:



Ⓐ	Materiale dell' Elemento di irrigidimento del cuscino - plastica ABS formata.
Ⓑ	Manuale d'uso

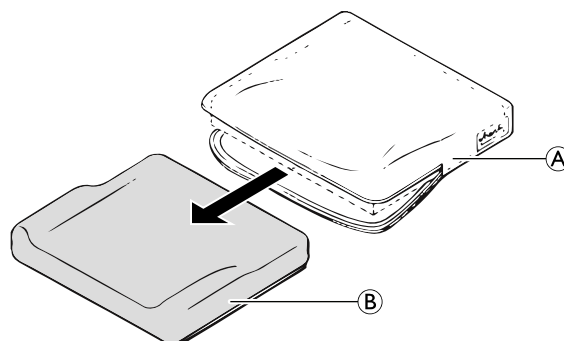
4 Messa in servizio

4.1 Installazione dell'elemento di irrigidimento del cuscino

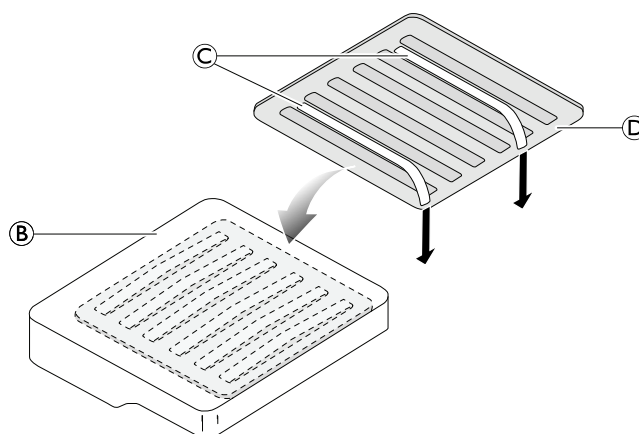


Per modificare la profondità dell'**Elemento di irrigidimento del cuscino**, vedere 4.2 *Personalizzazione dell'elemento di irrigidimento del cuscino*, pagina 15.

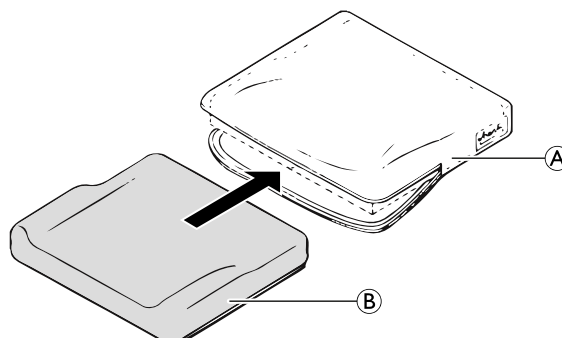
1. Rimuovere l'insieme cuscino imbottito del sedile dalla sedia.
2. Aprire il rivestimento del sedile Ⓐ e rimuovere il cuscino in gommapiuma Ⓑ dal rivestimento del sedile.



NON rimuovere il sostegno dal nastro a doppia faccia Ⓒ fino a quando non è stata contrassegnata l'area di posizionamento sul cuscino in gommapiuma. Verificare che l'area di posizionamento sia corretta, in quanto l'**Elemento di irrigidimento del cuscino** non aderisce nuovamente in modo sicuro se viene installato e rimosso.






3. Posizionare la parte inferiore (inferiore) dell'**Elemento di irrigidimento del cuscino** Ⓓ sulla parte inferiore del cuscino in gommapiuma Ⓑ in corrispondenza dell'estremità posteriore mentre lo si centra sui lati sinistro e destro.
4. Delineare il cuscino in gommapiuma con un pennarello, una penna o una matita utilizzando l'**Elemento di irrigidimento del cuscino** come modello per segnare l'area di posizionamento.
5. Dopo aver contrassegnato l'area di posizionamento, rimuovere il sostegno del nastro a doppia faccia Ⓒ dall'**Elemento di irrigidimento del cuscino** e installarlo sulla parte inferiore del cuscino in gommapiuma.
6. Premere con fermezza per favorire l'adesione dell'**Elemento di irrigidimento del cuscino** al cuscino in gommapiuma.
7. Ri-installare il cuscino in gommapiuma Ⓑ nel rivestimento del sedile Ⓐ e fissare il rivestimento del sedile alla sedia con la chiusura a gancio e occhiello.



4.2 Personalizzazione dell'elemento di irrigidimento del cuscino

L'Elemento di irrigidimento del cuscino è disponibile in varie larghezze e profondità e può essere tagliato per adattarsi a profondità del sedile ridotte.

 Le misure presentate sono in formato "Larghezza (W) x Profondità (D)".

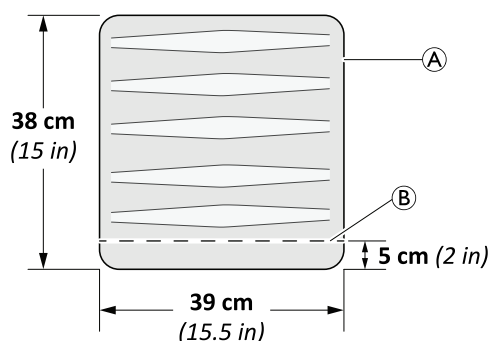
Gli Elementi di irrigidimento del cuscino da **38 cm (15 pollici)** di profondità  possono essere tagliati di **5 cm (2 pollici)**  per adattarsi a una profondità del cuscino di **36 cm (14 pollici)**, come mostrato.



AVVERTENZA!

Rischio di danni alla fodera del cuscino

– Quando si taglia l'Elemento di irrigidimento del cuscino, assicurarsi che i bordi tagliati siano lisci per ridurre l'usura sul lato interno della fodera del cuscino.



Profondità **38 cm (15 pollici)** → **5 cm (2 pollici)** si adatta a un cuscino di **46 cm (La) x 36 cm (P) (18 pollici (La) x 14 pollici (P))**.

Dimensioni dell'elemento di irrigidimento del cuscino		Dimensioni cuscino	Tagliare 5 cm(2 pollici) dalla profondità
Descrizione	Attuale		
36 X 41 cm (14 x 16 pollici)	29 X 38 cm (11,25 x 15 pollici)	36 X 36 cm (14 x 14 pollici)	Sì
		36 X 41 cm (14 x 16 pollici)	No
41 X 41 cm (16 x 16 pollici)	34 X 38 cm (13,5 x 15 pollici)	41 X 36 cm (16 x 14 pollici)	Sì
		41 X 41 cm (16 x 16 pollici)	No
41 X 46 cm (16 x 18 pollici)	34 X 43 cm (13,5 x 17 pollici)	41 X 46 cm (16 x 18 pollici)	No
46 X 41 cm (18 x 16 pollici)	39 X 38 cm (15,5 x 15 pollici)	46 X 36 cm (18 x 14 pollici)	Sì
		46 X 41 cm (18 x 16 pollici)	No

Dimensioni dell'elemento di irrigidimento del cuscino		Dimensioni cuscino	Tagliare 5 cm(2 pollici) dalla profondità
Descrizione	Attuale		
46 X 46 cm (18 x 18 pollici)	39 X 43 cm (15,5 x 17 pollici)	46 X 46 cm (18 x 18 pollici)	No
51 X 41 cm (20 x 16 pollici)	45 X 38 cm (17,5 x 15 pollici)	51 X 36 cm (20 x 14 pollici)	Sì
		51 X 41 cm (20 x 16 pollici)	No
51 X 46 cm (20 x 18 pollici)	45 X 43 cm (17,5 x 17 pollici)	51 X 46 cm (20 x 18 pollici)	No
51 X 51 cm (20 x 20 pollici)	45 X 48 cm (17,5 x 19 pollici)	51 X 51 cm (20 x 20 pollici)	No
53 X 46 cm (22 x 18 pollici)	50 X 43 cm (19,5 x 17 pollici)	53 X 46 cm (22 x 18 pollici)	No
53 X 51 cm (22 x 20 pollici)	50 X 48 cm (19,5 x 19 pollici)	53 X 51 cm (22 x 20 pollici)	No

es

1 Generalidades

1.1 Introducción

Este manual del usuario contiene información importante sobre el manejo del producto. Para garantizar su seguridad al utilizar el producto, lea detenidamente el manual del usuario y siga las instrucciones de seguridad.

Invacare se reserva el derecho de modificar las especificaciones del producto sin previo aviso.

Antes de leer este documento, asegúrese de contar con la versión más reciente. Podrá encontrarla en formato PDF en el sitio web de Invacare.

Si la versión impresa del documento tiene un tamaño de letra que le resulta difícil de leer, podrá descargarlo en formato PDF en el sitio web. Podrá ampliar el PDF en pantalla a un tamaño de letra que le resulte más cómodo.

En caso de un accidente grave con el producto, informe al fabricante y a las autoridades competentes de su país.

Símbolos empleados en este documento

En este documento se utilizan símbolos y señales que hacen referencia a peligros o usos poco seguros que podrían provocar lesiones físicas o daños materiales. A continuación, se muestran las descripciones de estos símbolos.

**ADVERTENCIA**

Indica una situación peligrosa que, si no se evita, podría tener como consecuencia la muerte o lesiones graves.

**PRECAUCIÓN**

Indica una situación peligrosa que, si no se evita, podría tener como consecuencia lesiones leves o de poca gravedad.

**AVISO**

Indica una situación peligrosa que, si no se evita, puede tener como consecuencia daños en la propiedad.

**Consejos y recomendaciones**

Proporciona consejos útiles, recomendaciones e información para un uso eficiente y sin problemas.

Otros símbolos

(No es aplicable a todos los manuales)



Persona responsable del Reino Unido
Indica si un producto no se fabrica en el Reino Unido.



Triman
Indica las reglas de reciclaje y recogida selectiva (solo relevantes para Francia).

1.2 Información sobre la garantía

Ofrecemos la garantía del fabricante del producto conforme a nuestras Condiciones generales y Condiciones comerciales en los distintos países.

Las reclamaciones relativas a la garantía solo pueden efectuarse a través del distribuidor en el que se adquirió el producto.

1.3 Limitación de responsabilidad

Invacare no se hace responsable de los daños surgidos por:

- Incumplimiento del manual del usuario
- Uso incorrecto
- Desgaste natural
- Montaje o instalación incorrectos por parte del comprador o de terceros
- Modificaciones técnicas
- Modificaciones no autorizadas y/o uso de recambios inadecuados

2 Seguridad**2.1 Información general de seguridad****¡ADVERTENCIA!****Riesgo de daños, lesiones o muerte**

Un uso incorrecto del producto puede provocar lesiones, daños e incluso la muerte. Esta sección presenta información importante relativa al uso y manejo seguros de este producto.

- NO utilice este producto ni cualquier otro equipo opcional disponible sin antes haber leído y comprendido estas instrucciones y cualquier otro material informativo adicional, como manuales del usuario, manuales de servicio u hojas de instrucciones, proporcionados con este producto o equipo opcional.
- Si tiene alguna duda relacionada con las advertencias, precauciones o instrucciones, póngase en contacto con un profesional sanitario, su proveedor o un técnico antes de intentar utilizar este equipo.
- Compruebe todos los componentes externos y el embalaje en busca de daños. En caso de daños o si el producto no funciona correctamente, póngase en contacto con un técnico o con Invacare para su reparación.

**¡ADVERTENCIA!****Riesgo de lesiones graves o daños**

Riesgo de lesión grave o daños por la instalación incorrecta del **estabilizador de cojín**.

- Los procedimientos que se describen en él **DEBE** realizarlos un técnico cualificado.
- El **estabilizador** puede moverse dentro del cojín, provocando incomodidad al usuario si no está correctamente colocado.
- **NO** use este accesorio en sillas de ruedas con una estructura de asiento rígida.
- Utilice este accesorio **EXCLUSIVAMENTE** en sillas de ruedas con tapicerías de asiento de nailon o de eslinga.

**¡ADVERTENCIA!****Riesgo de lesiones graves o daños**

El uso de accesorios que no son de Invacare pueden producir lesiones graves o daños graves.

- Los productos Invacare están específicamente diseñados y fabricados para utilizarse con los accesorios Invacare. Invacare no ha probado los accesorios diseñados por otros fabricantes y, por lo tanto, **NO** están recomendados para su utilización con los productos Invacare.
- **NO** utilice accesorios que no sean de Invacare.
- Para obtener accesorios Invacare, póngase en contacto con Invacare por teléfono o hágalo a través del sitio web www.invacare.eu.com.

**¡ADVERTENCIA!****Riesgo de lesiones graves o daños**

Los componentes de sujeción que estén sueltos pueden causar una inestabilidad que provoque lesiones graves o daños.

- Después de realizar **CUALQUIER** ajuste, reparación o servicio y antes de proceder al uso, asegúrese de que todos los componentes de sujeción estén bien apretados.



¡ADVERTENCIA!

Riesgo de lesiones graves o daños

Riesgo de lesiones o daños por superar el límite de peso de la silla de ruedas o del **estabilizador de cojín**.

- Los productos Invacare están específicamente diseñados y fabricados para utilizarse con los accesorios Invacare. Invacare no ha probado los accesorios diseñados por otros fabricantes y, por lo tanto, **NO** están recomendados para su utilización con los productos Invacare.
- El uso del **estabilizador de cojín NO** modifica la limitación de peso de la silla de ruedas.
- El **estabilizador de cojín** tiene un límite de peso de **136 kg (300 lbs)**.



AVISO

– La información incluida en este documento está sujeta a cambios sin previo aviso.

3 Descripción del producto

3.1 Descripción del producto

El **estabilizador de cojín** Invacare se coloca entre los rieles del asiento para nivelar el apoyo y eliminar el efecto "hamaca" de la tapicería. Se fija firmemente a la parte inferior del cojín, por dentro de la funda.

3.2 Contenido de la entrega

Los siguientes componentes se incluyen con la entrega:



(A)	Estabilizador de cojín Materiales: plástico ABS conformado.
(B)	Manual del usuario

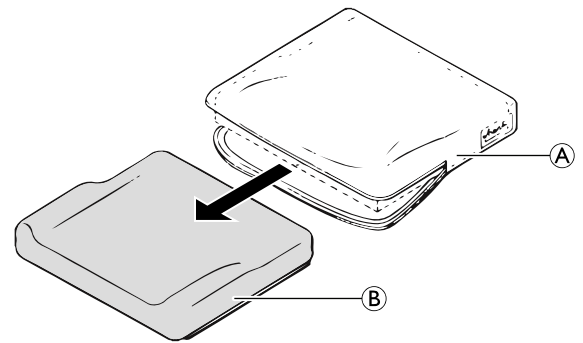
4 Instalación

4.1 Colocación del estabilizador de cojín

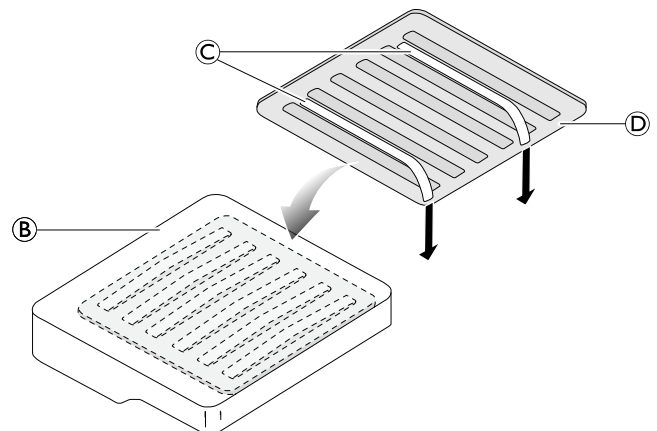


Para cambiar la profundidad del **estabilizador de cojín**, consulte 4.2 *Adaptación del estabilizador de cojín*, página 18.

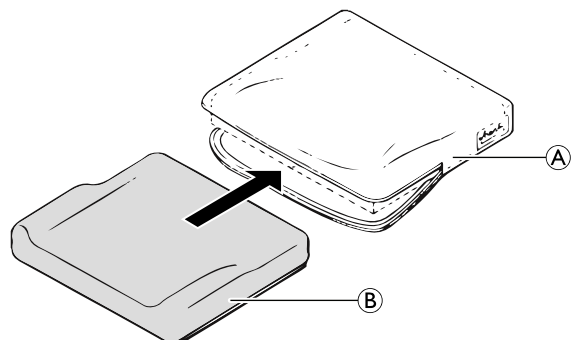
1. Retire el cojín del asiento de la silla.
2. Abra la funda del asiento (A) y retire el cojín de espuma (B).



NO quite el refuerzo de la cinta de doble cara (C) hasta que haya marcado la zona de colocación en el cojín de espuma. Compruebe bien la ubicación, ya que el **estabilizador** no se volverá a adherir con firmeza si se coloca y después se retira.




3. Coloque el fondo (parte inferior) del **estabilizador de cojín** (D) sobre el fondo del cojín de espuma (B) hacia el extremo trasero, centrándolo en los lados derecho e izquierdo.
4. Trace el contorno en el cojín de espuma con un rotulador, bolígrafo o lápiz, utilizando el **estabilizador de cojín** como plantilla para marcar la zona de colocación.
5. Después de marcar la zona de colocación, retire el refuerzo de la cinta de doble cara (C) del **estabilizador de cojín** e instálelo sobre el fondo (parte inferior) del cojín de espuma.
6. Presione hacia abajo firmemente para que el **estabilizador del cojín** se adhiera al cojín.
7. Vuelva a colocar la funda de asiento (A) en el cojín de espuma (B) y fije la funda del asiento a la silla con la tira de gancho y bucle.



4.2 Adaptación del estabilizador de cojín

El **estabilizador de cojín** está disponible en diferentes anchos y profundidades y se puede recortar para adaptarlo a asientos con menor profundidad.

 Las medidas se presentan en el formato "**ancho (An)** x **profundidad (Prof)**".

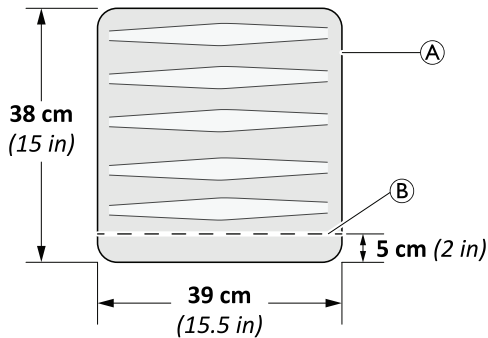
Los **estabilizadores de cojín de 38 cm (15 in) de profundidad** [Ⓐ] se pueden recortar **5 cm (2 in)** [Ⓑ] para encajarlos en un cojín de **36 cm (14 in)**, tal y como se muestra a continuación.



¡PRECAUCIÓN!

Riesgo de dañar la funda del cojín

– Al recortar el **estabilizador de cojín**, compruebe que los bordes queden lisos, para reducir el desgaste del interior de la funda.



38 cm (15 in) Profundidad → **5 cm (2 in)** para cojín de **46 cm (An)** x **36 cm (Prof)** (**18 (An)** x **14 (Prof)**).

Tamaño		Tamaño del cojín	Recorte 5 cm (2 in) de profundidad
Descripción	Medida real		
36 x 41 cm (14 x 16 in)	29 x 38 cm (11,25 x 15 in)	36 x 36 cm (14 x 14 in)	Sí
		36 x 41 cm (14 x 16 in)	No
41 x 41 cm (16 x 16 in)	34 x 38 cm (13,5 x 15 in)	41 x 36 cm (16 x 14 in)	Sí
		41 x 41 cm (16 x 16 in)	No
41 x 46 cm (16 x 18 in)	34 x 43 cm (13,5 x 17 in)	41 x 46 cm (16 x 18 in)	No
46 x 41 cm (18 x 16 in)	39 x 38 cm (15,5 x 15 in)	46 x 36 cm (18 x 14 in)	Sí
		46 x 41 cm (18 x 16 in)	No
46 x 46 cm (18 x 18 in)	39 x 43 cm (15,5 x 17 in)	46 x 46 cm (18 x 18 in)	No
51 x 41 cm (20 x 16 in)	45 x 38 cm (17,5 x 15 in)	51 x 36 cm (20 x 14 in)	Sí
		51 x 41 cm (20 x 16 in)	No
51 x 46 cm (20 x 18 in)	45 x 43 cm (17,5 x 17 in)	51 x 46 cm (20 x 18 in)	No

Tamaño		Tamaño del cojín	Recorte 5 cm (2 in) de profundidad
Descripción	Medida real		
51 x 51 cm (20 x 20 in)	45 x 48 cm (17,5 x 19 in)	51 x 51 cm (20 x 20 in)	No
53 x 46 cm (22 x 18 in)	50 x 43 cm (19,5 x 17 in)	53 x 46 cm (22 x 18 in)	No
53 x 51 cm (22 x 20 in)	50 x 48 cm (19,5 x 19 in)	53 x 51 cm (22 x 20 in)	No

pt

1 Geral

1.1 Introdução

Este manual de utilização contém informações importantes sobre o manuseamento do produto. Para garantir a segurança durante a utilização do produto, leia atentamente o manual de utilização e siga as instruções de segurança.

A Invacare reserva-se o direito de alterar as especificações do produto sem aviso prévio.

Antes de ler este documento, certifique-se de que tem a versão mais recente. A versão mais recente está disponível no site da Invacare, em formato PDF.

Se o tamanho do tipo de letra no documento impresso for difícil de ler, pode transferir uma versão em PDF do manual a partir do site. A imagem do PDF pode ser ajustada no ecrã para um tamanho de tipo de letra que lhe seja mais cómodo.

Em caso de incidente grave com o produto, deve informar o fabricante e as autoridades competentes do seu país.

Símbolos neste documento

Este documento inclui símbolos e palavras de sinalização que se aplicam a riscos ou práticas perigosas que podem resultar em lesões pessoais ou danos materiais. Consulte as informações abaixo para obter as definições das palavras de sinalização.



ADVERTÊNCIA

Indica uma situação perigosa que, se não for evitada, poderá resultar em morte ou em lesão grave.



ATENÇÃO

Indica uma situação perigosa que, se não for evitada, poderá resultar em lesões menores ou ligeiras.



AVISO

Indica uma situação perigosa que, se não for evitada, poderá resultar em danos à propriedade.



Sugestões e recomendações

Fornecer sugestões, recomendações e informações úteis para uma utilização eficiente e isenta de problemas.

Outros símbolos

(Não se aplica a todos os manuais)



Responsável no Reino Unido
Indica que um produto não foi fabricado no Reino Unido.



Pessoa e três setas
Indica regras de reciclagem e separação (apenas relevante em França).

1.2 Informações da garantia

Facultamos uma garantia de fabrico para o produto, em conformidade com os nossos Termos e Condições Gerais de Compra nos respetivos países.

As reclamações de garantia só podem ser realizadas através do fornecedor ao qual o produto foi adquirido.

1.3 Limitação de responsabilidade

A Invacare não aceita a responsabilidade por danos decorrentes de:

- Incumprimento das instruções presentes no manual de utilização
- Utilização incorreta
- Desgaste natural devido ao uso
- Montagem ou preparação incorreta pelo comprador ou por terceiros
- Modificações técnicas
- Modificações não autorizadas e/ou utilização de peças sobressalentes desadequadas

2 Segurança

2.1 Informações gerais de segurança



ADVERTÊNCIA!

Risco de morte, lesões ou danos

A utilização incorreta do produto pode causar morte, lesões ou danos. Esta secção contém informações importantes para o funcionamento e utilização seguros deste produto.

- NÃO utilize este produto ou qualquer equipamento opcional disponível sem primeiro ler e compreender estas instruções e todo o material de instrução adicional, assim como os manuais de utilização, os manuais de assistência ou os folhetos informativos fornecidos com este produto ou com o equipamento opcional.
- Se não compreender as advertências, avisos ou instruções, contacte um profissional de cuidados de saúde, o fornecedor ou a equipa técnica antes de tentar utilizar este equipamento.
- Verifique se existem danos em todos os componentes externos e na embalagem. Em caso de danos ou se o produto não estiver a funcionar corretamente, contacte um técnico ou a Invacare para se proceder à reparação.



ADVERTÊNCIA!

Risco de lesão grave ou danos

Risco de lesão ou danos causados pela instalação incorreta do **suporte de rigidez da almofada**.

- Os procedimentos descritos no presente manual **TÊM** de ser realizados por um técnico qualificado.
- O movimento do **suporte de rigidez da almofada** dentro da almofada pode causar desconforto ao utilizador se não estiver devidamente instalado.
- **NÃO** utilize este acessório em cadeiras de rodas com um painel de assento rígido.
- Utilize este acessório **APENAS** em cadeiras de rodas com estofos de nylon ou assento de cesta.



ADVERTÊNCIA!

Risco de lesão grave ou danos

A utilização de acessórios **NÃO** fabricados pela Invacare pode resultar em lesões graves ou danos.

- Os produtos Invacare foram especificamente concebidos e fabricados para serem utilizados em conjunto com acessórios Invacare. Os acessórios concebidos por outros fabricantes não foram testados pela Invacare e **NÃO** são recomendados para utilização com produtos Invacare.
- **NÃO** utilize acessórios não fabricados pela Invacare.
- Para obter acessórios da Invacare, contacte a Invacare por telefone ou em www.invacare.eu.com.



ADVERTÊNCIA!

Risco de lesão grave ou danos

Ferragens soltas podem causar perda de estabilidade, resultando em lesão grave ou danos.

- Depois de efetuar **QUAISQUER** ajustes, reparações ou operações de assistência e antes da utilização, certifique-se de que todas as ferragens estão bem apertadas.



ADVERTÊNCIA!

Risco de lesão grave ou danos

Risco de lesão ou danos por exceder o limite de peso da cadeira de rodas ou do **suporte de rigidez da almofada**.

- Os produtos Invacare foram especificamente concebidos e fabricados para serem utilizados em conjunto com acessórios Invacare. Os acessórios concebidos por outros fabricantes não foram testados pela Invacare e **NÃO** são recomendados para utilização com produtos Invacare.
- A utilização do **suporte de rigidez da almofada** **NÃO** altera o limite de peso da cadeira de rodas.
- O **suporte de rigidez da almofada** tem um limite de peso de **136 kg (300 lbs)**.



AVISO!

– As informações contidas neste documento podem ser alteradas sem aviso prévio.

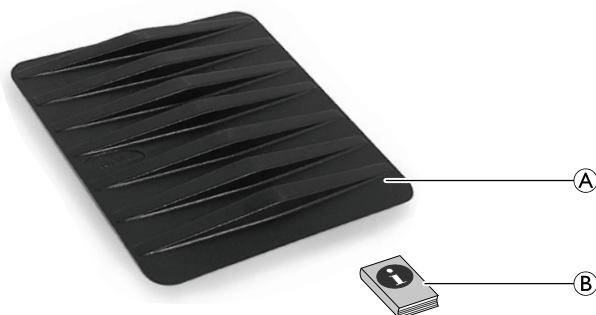
3 Descrição geral do produto

3.1 Descrição do Produto

O **suporte de rigidez da almofada** da Invacare encaixa entre as guardas do assento para proporcionar um apoio nivelado e reduzir o “efeito de rede” nos estofos do assento. Fixa-se à parte inferior da almofada dentro da capa da almofada.

3.2 Material incluído na entrega

Os seguintes componentes são incluídos na entrega:



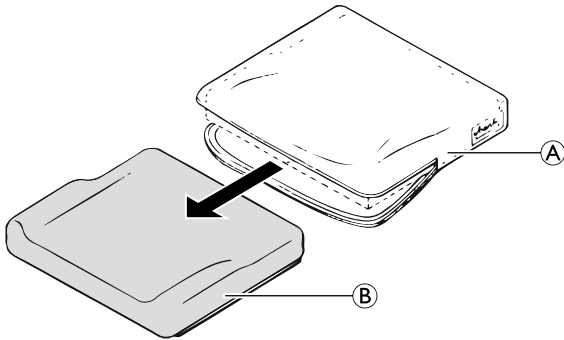
(A)	Material do suporte de rigidez da almofada — plástico ABS formado.
(B)	Manual de Utilização

4 Configuração

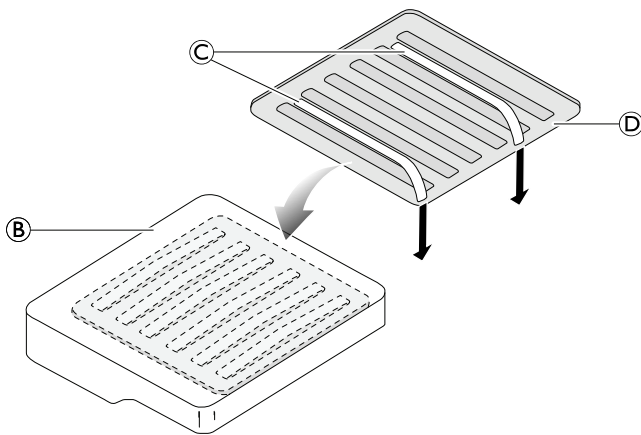
4.1 Instalar o suporte de rigidez da almofada

i Para alterar a profundidade do **suporte de rigidez da almofada**, consulte 4.2 *Personalizar o suporte de rigidez da almofada*, página 20.

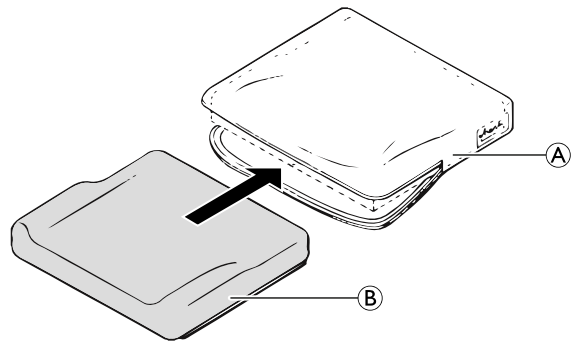
1. Retire a unidade da almofada do assento da cadeira.
2. Abra a capa do assento (A) e retire a almofada de espuma (B) da capa do assento.



i **NÃO** retire a película da fita adesiva dupla (C) até ter marcado a área de colocação na almofada de espuma. Deve ter a certeza sobre a área de colocação pretendida, uma vez que o **suporte de rigidez da almofada** não irá aderir corretamente se for instalado e removido.



3. Posicione a parte inferior (a parte virada para baixo) do **suporte de rigidez da almofada** (D) sobre a parte inferior da almofada de espuma (B), até ao extremo posterior e centrada em relação aos lados esquerdo e direito.
4. Assinale o contorno da almofada de espuma com um marcador, uma caneta ou um lápis, utilizando o **suporte de rigidez da almofada** como modelo para marcar a área de colocação.
5. Depois de marcar a área de colocação, retire a película da fita adesiva dupla (C) do **suporte de rigidez da almofada** e instale-o sobre a parte inferior (a parte virada para baixo) da almofada de espuma.
6. Pressione com firmeza para aderir o **suporte de rigidez da almofada** à almofada de espuma.
7. Volte a instalar a almofada de espuma (B) na capa do assento (A) e prenda a capa do assento à cadeira com a tira de gancho e laço.



4.2 Personalizar o suporte de rigidez da almofada

O **suporte de rigidez da almofada** está disponível em várias larguras e profundidades, podendo ser cortado para se adaptar a profundidades do assento mais curtas.

i As medidas apresentadas estão no formato “**Largura (L) x Profundidade (P)**”.

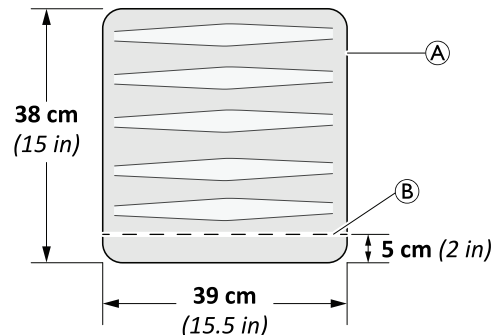
Os **suportes de rigidez da almofada** com **38 cm (15 polegadas)** de profundidade (A) podem ser cortados em **5 cm (2 polegadas)** (B) para se adaptar à profundidade do assento de **36 cm (14 polegadas)**, conforme ilustrado.



ATENÇÃO!

Risco de danos para a capa da almofada

– Quando cortar o **suporte de rigidez da almofada**, certifique-se de que as arestas cortadas são suaves para reduzir o desgaste no lado interior da capa da almofada.



Profundidade de **38 cm (15 pol.)** → **5 cm (2 pol.)** adaptável a uma almofada de **46 cm (L) x 36 cm (P)** (**18 (L) x 14 (P) pol.**).

Tamanho do suporte de rigidez		Tamanho da almofada	Recorte de 5 cm (2 pol.) da profundidade
Descrição	Real		
36 x 41 cm (14 x 16 pol.)	29 x 38 cm (11,25 x 15 pol.)	36 x 36 cm (14 x 14 pol.)	Sim
		36 x 41 cm (14 x 16 pol.)	Não
41 x 41 cm (16 x 16 pol.)	34 x 38 cm (13,5 x 15 pol.)	41 x 36 cm (16 x 14 pol.)	Sim
		41 x 41 cm (16 x 16 pol.)	Não
41 x 46 cm (16 x 18 pol.)	34 x 43 cm (13,5 x 17 pol.)	41 x 46 cm (16 x 18 pol.)	Não

Tamanho do suporte de rigidez		Tamanho da almofada	Recorte de 5 cm (2 pol.) da profundidade
Descrição	Real		
46 x 41 cm (18 x 16 pol.)	39 x 38 cm (15,5 x 15 pol.)	46 x 36 cm (18 x 14 pol.)	Sim
		46 x 41 cm (18 x 16 pol.)	Não
46 x 46 cm (18 x 18 pol.)	39 x 43 cm (15,5 x 17 pol.)	46 x 46 cm (18 x 18 pol.)	Não
51 x 41 cm (20 x 16 pol.)	45 x 38 cm (17,5 x 15 pol.)	51 x 36 cm (20 x 14 pol.)	Sim
		51 x 41 cm (20 x 16 pol.)	Não
51 x 46 cm (20 x 18 pol.)	45 x 43 cm (17,5 x 17 pol.)	51 x 46 cm (20 x 18 pol.)	Não
51 x 51 cm (20 x 20 pol.)	45 x 48 cm (17,5 x 19 pol.)	51 x 51 cm (20 x 20 pol.)	Não
53 x 46 cm (22 x 18 pol.)	50 x 43 cm (19,5 x 17 pol.)	53 x 46 cm (22 x 18 pol.)	Não
53 x 51 cm (22 x 20 pol.)	50 x 48 cm (19,5 x 19 pol.)	53 x 51 cm (22 x 20 pol.)	Não

**Schweiz / Suisse / Svizzera:**

Invacare AG
Neuhofweg 51
CH-4147 Aesch BL
Tel: (41) (0)61 487 70 80
Fax: (41) (0)61 488 19 10
switzerland@invacare.com
www.invacare.ch

Deutschland:

Invacare GmbH
Am Achener Hof 8
D-88316 Isny
Tel: (49) (0)7562 700 0
kontakt@invacare.com
www.invacare.de

United Kingdom & Ireland:

Invacare Limited
Pencoed Technology Park,
Pencoed
Bridgend CF35 5AQ
Tel: (44) (0) 1656 776 200
uk@invacare.com
www.invacare.co.uk

Nederland:

Invacare BV
Galvanistraat 14-3
NL-6716 AE Ede
Tel: (31) (0)318 695 757
nederland@invacare.com
www.invacare.nl

Portugal:

Invacare Lda
Rua Estrada Velha, 949
P-4465-784 Leça do Balio
Tel: (+351) 225 193 360
portugal@invacare.com
www.invacare.pt

España:

Invacare S.A.
Avenida del Oeste, 50 – 1º-1ª
Valencia-46001
Tel: (34) 972 493 214
contactsp@invacare.com
www.invacare.es

Italia:

Invacare Mecc San s.r.l.,
Via Marco Corner, 19
I-36016 Thiene (VI)
Tel: (39) 0445 38 00 59
servizioclienti@invacare.com
www.invacare.it

France:

Invacare Poirier SAS
Route de St Roch
F-37230 Fondettes
Tel: (33) (0)2 47 62 64 66
contactfr@invacare.com
www.invacare.fr

EU Export:

Invacare Poirier SAS
Route de St Roch
F-37230 Fondettes
Tel: (33) (0)2 47 62 69 80
serviceclient_export@invacare.com
www.invacare.eu.com



Invacare UK Operations Limited
Pencoed Technology Park,
Pencoed
Bridgend CF35 5AQ
UK



Invacare Portugal, Lda
Rua Estrada Velha 949
4465-784 Leça do Balio
Portugal

