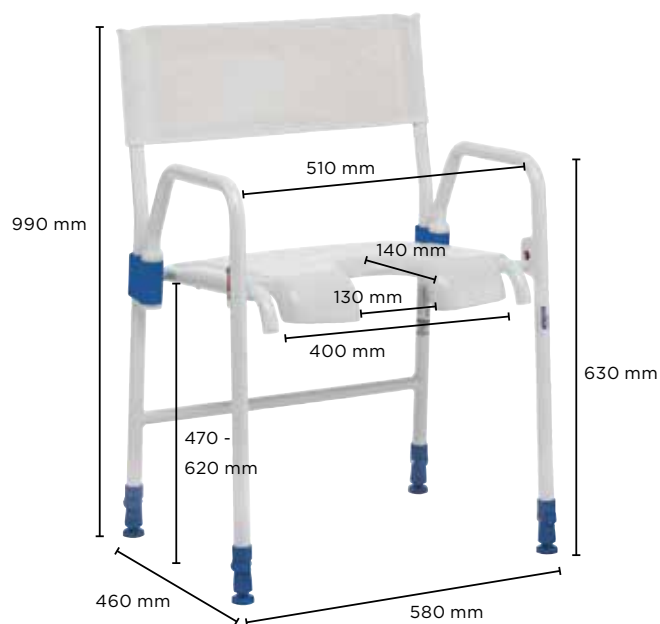


## Aquatec **Galaxy 1470805**



Cadeira de banho de encartar em aço lacado regulável em altura. Assento em polietileno com rasgo para facilitar a higiene íntima. O encosto flexível é em PVC. Esta cadeira está equipada de Flexi Foot ,que são umas ponteiros flexíveis para a equilibrar nas pequenas irregularidades do chão.

**AQUATEC®**

## Invacare **Alizé H2480/1**



Chassis em aço galvanizado de alta qualidade e superfície com tratamento epoxy.

Encosto e assento ergonómico em ABS de alta qualidade.

- Apoio de braços rebatíveis: fácil transferência
- Reguláveis em altura cada 20 mm

Cadeiras de banho fixas  
e de encartar

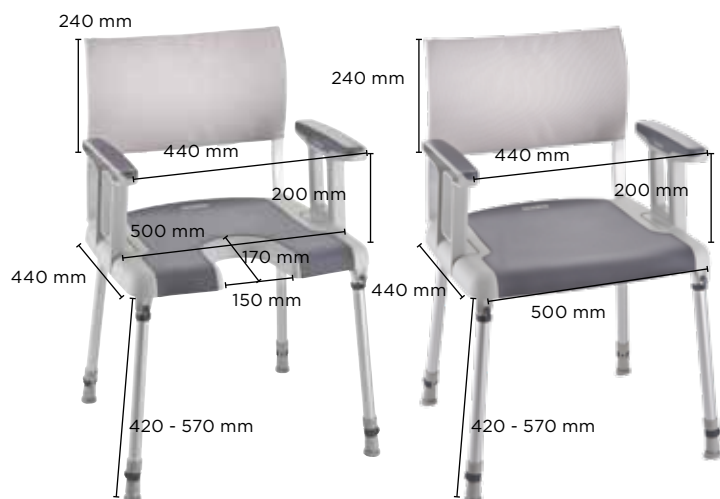
**INVACARE**  
Yes, you can.®

## Invacare **H296 Cadiz 1637296**



- Chassis em alumínio: 100 % anti corrosão, 2,6 kg
- Regulável em altura sem ferramentas de 405 a 505 mm - 5 posições
- Assento ergonómico perfurado para facilitar o escoamento da água
- Segurança e estabilidade aumentadas graças à estrutura de assento reforçada e às 4 ponteiros de borracha ligeiramente inclinadas para se adaptarem da melhor forma a todo tipo de solos, mesmo os irregulares.
- Peso máximo utilizador: 143 kg
- Fácil de limpar
- Pernas desmontáveis na parte superior para reduzir o volume e facilitar transporte

## Aquatec **Sorrento 1532633/1532730**



### Cadeira de duche anti corrosiva

- Assento extra confortável e tela de encosto flexível e regulável em tensão
- Pernas reguláveis em altura
- Apoios de braços destacáveis para facilitar as transferências
- Disponível com ou sem recorte

**AQUATEC®**

## Invacare **I-Fit 9781E**



Ergonómica e prática, esta cadeira de duche proporciona grandes possibilidades de regulação, graças ao seu sistema de ajuste através de parafusos, o que permite ao assento atingir uma altura de 380 mm a 550 mm.

- Pés largos para permitir um grande estabilidade
- Assento largo e profundo
- Pés reguláveis em rotação
- Montagem sem ferramentas
- Encosto removível



## Características técnicas

Para mais informação pré-venda sobre este produto, incluindo o manual de utilizador, por favor visite o site da Invacare Portugal.

	1470805	H2480/1	H296	Sorrento	9781E
Peso (kg)	7,5	7,5	2,6	5,5	4,5
Peso max do utilizador (kg)	100	120	143	135	180
Garantia (anos)	2	2	2	2	2