

Invacare Aqua H140, H141, H142, H143, H144, H145, H146

A ergonomia específica das nossas barras de apoio **Aqua** em plástico e alumínio (exceto a **H140** que é inteiramente de plástico) de um diâmetro de 35 mm garantem uma pressão fácil e segura. Fornecidas sem parafusos.

Invacare Stiléo H170

Comprimento 300 mm
Código 1606999

Invacare Stiléo H171

Comprimento 450 mm
Código 1526476

Invacare Stiléo H172

Comprimento 550 mm
Código 1526477

Barras de apoio com ventosas. Disponíveis em três comprimentos 300mm, 450 mm e 550 mm. Instalam-se muito facilmente principalmente para se apoiar para a saída do duche, da banheira ou de cima da sanita. São adaptáveis a qualquer tipo de superfícies lisas e são equipadas de um indicador visual de segurança.



Invacare Revato R7739

Barra de aço, oferece apoio ao redor do lavatório e permite colocar toalhas. Fornecido sem parafusos. Disponível nas medidas standard referidas acima.



Invacare Ocea H320/1

Barra de apoio de plástico, oferece 2 alturas de apoio. Fornecidas sem parafusos.

- Forma oval



Invacare Balnéa H160 1522374

Pega de banheira. Ideal para entrar ou sair da banheira com toda a segurança. Fixação muito simples que se adapta a todas as banheiras (Regulável de 80 a 170 mm).



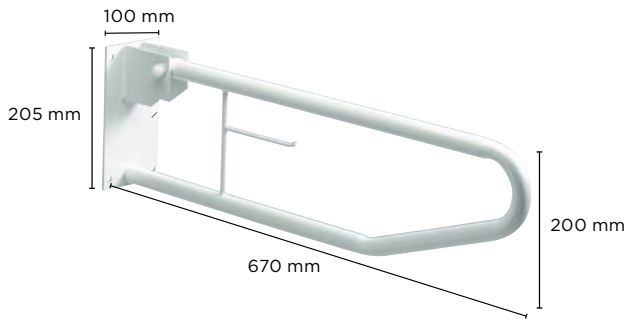
Embalagem

Ideal para expor em loja

Invacare® **Barras de apoio fixas e articuladas**



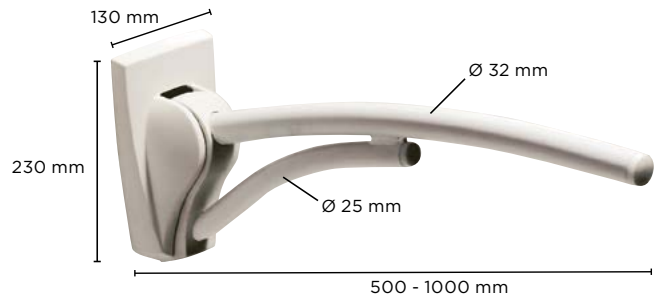
Invacare **Barras de apoio articuladas**



Invacare **Básica H330/1**

Barra de apoio rebatível, em aço revestido e plástico que assegura uma grande resistência contra a corrosão.

- Suporte de papel W.C
- Profundidade de assento
- Diâmetro do tubo : 25 mm



Invacare **Futura H335, R7762**

Barra de apoio rebatível em aço.

- Disponível em stock com 700 mm - Ref. H335
- Disponíveis sob consulta com 600, 700, 800, 900, 1000 mm



Invacare **Futura H345, R7772**

Barra de apoio rebatível em aço com pé de apoio. Regulável em altura de 750 a 850 mm.

- Disponível em stock com 700 mm - Ref. H345
- Outros comprimentos sob consulta
- Diâmetro do tubo: 32mm
- Diâmetro do tubo do pé: 25mm
- Perno de apoio: R7764,08

Invacare **Futura R7763**

Kit de fixação em aço para fixar as barras de apoio rebatíveis R7762 e R7772 com toda a segurança quando a parede é demasiado frágil.



Invacare **Futura R7765**

Suporte de papel WC para barras rebatíveis **R7762** e **R7772** para facilitar o acesso ao papel.

Invacare **Futura R7766**

Almofadas de apoio de braços para fixar em cima das barras rebatíveis **R7762** e **R7772** para um máximo conforto.

Características técnicas

Para mais informação pré-venda sobre este produto, incluindo o manual de utilizador, por favor visite o site da Invacare Portugal.

	Barras Aqua	R7739	H320/I	1930E	H330/1	R7762	R7772	R7763	R7765	R7766
Peso (kg)	0,3 a 0,9	5,5	0,18	1,4	2	3,5	3,9			
Peso máx utilizador (kg)	100	135	115	113	130	120	120			
Garantia (anos)	2	2	2	2	2	2	2	2	2	2

As barras de apoio são fornecidas sem parafusos. **R6670** kit de fixação para **R7762, R7772, H335 e H345**